

# ИНСТРУКЦИЯ ПО МОНТАЖУ

Систем подвода воздуха и отвода продуктов  
сгорания для газовых приборов типа  
**Turbomax Plus/Pro**

12 кВт, 20 кВт, 24 кВт, 28 кВт

## ЧАСТЬ 1

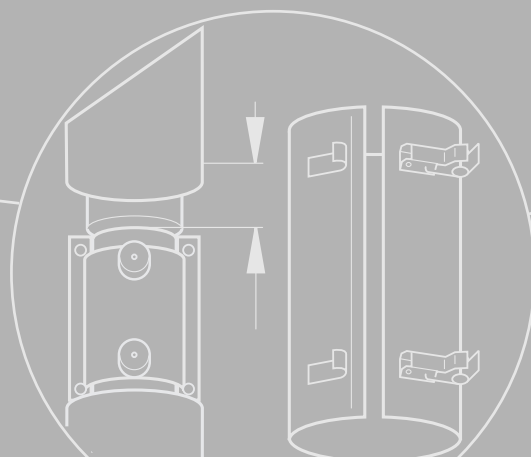
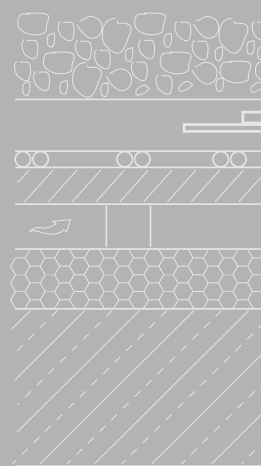
концентрические трубы 60/100

## ЧАСТЬ 2

концентрические трубы 80/125

## ЧАСТЬ 3

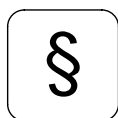
отдельные трубы 80/80





Монтаж систем подвода воздуха и отвода продуктов сгорания разрешается выполнять только квалифицированным работникам специализированного предприятия, которые несут ответственность за соблюдение действующих предписаний, правил и инструкций.

## Страница



### Правовые основы

Какие предписания и инструкции должны соблюдаться?

5



### Проектирование системы подвода воздуха и отвода продуктов сгорания

Какие элементы могут быть использованы?

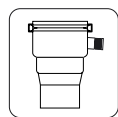
6

Максимально допустимая общая длина системы

10

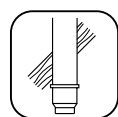
Выбор и монтаж дроссельной шайбы газохода

11



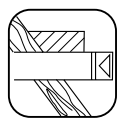
### Монтаж конденсатоотвода

12



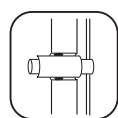
### Монтаж вертикального вывода через крышу

13



### Монтаж горизонтального вывода через стену/крышу

15



### Монтаж: Комплект принадлежностей для присоединения прибора к общей системе подвода воздуха и отвода продуктов сгорания

20



### Как монтировать удлинительные секции?

Как устанавливать удлинительные секции?

22

Как монтировать колена?

23



### Как монтировать хомуты для воздушных труб?

25

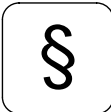

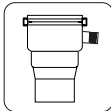
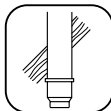
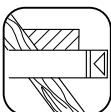




### Как зафиксировать телескопическую удлинительную секцию?

25





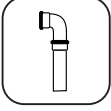







Монтаж систем подвода воздуха и отвода продуктов сгорания разрешается выполнять только квалифицированным работникам специализированного предприятия, которые несут ответственность за соблюдение действующих предписаний, правил и инструкций.

		<b>Страница</b>
	<b>Правовые основы</b>	Какие предписания и инструкции должны соблюдаться? 5
	<b>Проектирование системы подвода воздуха и отвода продуктов сгорания</b>	Какие элементы могут быть использованы? 26 Максимально допустимая общая длина системы 32 Выбор и монтаж дроссельной шайбы газохода 33
	<b>Монтаж конденсатоотвода</b>	34
	<b>Монтаж вертикального вывода через крышу</b>	35
	<b>Монтаж горизонтального вывода через стену/крышу</b>	37
	<b>Монтаж концентрического присоединения и жесткого</b>	41
	<b>Как монтировать удлинительные секции?</b>	Как устанавливать удлинительные секции? 45 Как монтировать колена? 46



Монтаж систем подвода воздуха и отвода продуктов сгорания разрешается выполнять только квалифицированным работникам специализированного предприятия, которые несут ответственность за соблюдение действующих предписаний, правил и инструкций.

	<b>Страница</b>
 <b>Правовые основы</b>	Какие предписания и инструкции должны соблюдаться? 5
 <b>Проектирование системы подвода воздуха и отвода продуктов сгорания</b>	Какие элементы могут быть использованы? 48 Максимально допустимая общая длина системы 52 Выбор и монтаж дроссельной шайбы газохода 54
 <b>Монтаж присоединительного патрубка прибора и сифона</b>	55
 <b>Монтаж присоединения к газоходу <math>\varnothing</math> 80</b> (С подводом воздуха из помещения)	56
 <b>Монтаж присоединения к влагонечувствительной газовой пусковой системе в зоне разрежения</b> (С подводом воздуха из помещения)	58
 <b>Монтаж присоединения к газоходу <math>\varnothing</math> 80</b> (Воздух подается через концентрическую шахту, подвод воздуха к прибору снаружи)	59
 <b>Монтаж присоединения к газовой пусковой системе в зоне разрежения</b> (Воздух подается через вторую шахту, подвод воздуха к прибору снаружи)	61
 <b>Монтаж газовой пусковой трубы <math>\varnothing</math> 80</b> (Воздух подается через наружную стену, подвод воздуха к прибору снаружи )	62
 <b>Монтаж присоединения к газоходу <math>\varnothing</math> 80 в проеме наружной стены</b> (Воздух подается через наружную стену, подвод воздуха к прибору снаружи)	63
 <b>Монтаж присоединения к газовой пусковой системе в зоне разрежения</b> (Воздух подается через наружную стену, подвод воздуха к прибору снаружи)	64

## Какие предписания и инструкции должны соблюдаться?

Проточные и комбинированные газовые водонагреватели типа Euro Turbo сертифицированы в соответствии с Инструкцией ЕС по газовой аппаратуре 90/396/EWG в качестве **отопительных установок совместно с относящимися к ним системам отвода продуктов сгорания.**

Настоящая инструкция по монтажу является составной частью сертификации и цитируется в свидетельстве об испытаниях по конструктивному типу. При соблюдении указаний и требований настоящей инструкции в полной мере проявляются все полезные свойства устройств для подвода воздуха и отвода продуктов сгорания фирмы Vaillant.

- ☞ При выполнении работ по монтажу газовой пусковой системы следует соблюдать требования
  - национальных строительных правил и
  - национальных положений о топочных устройствах.

☞ При сооружении газовых топочных установок с устройствами для подвода воздуха и отвода продуктов сгорания действуют положения Технических условий на газовые установки Немецкого объединения работников газо-и водоснабжения (DVGW-TRGI 1996).

☞ Монтаж системы подвода воздуха и отвода продуктов сгорания должен производиться только работниками специализированного предприятия. Это предприятие принимает на себя также ответственность за правильное выполнение работ.

☞ Кроме того, необходимо соблюдать требования, предписания и указания, содержащиеся в инструкции по установке соответствующего газового прибора.

☞ Каких-либо нормированных зазоров между концентрическими трубами системы подвода воздуха и отвода продуктов сгорания и строительными конструкциями из сгораемых материалов не требуется, так как при номинальном режиме работы прибора температура поверхности труб не может превышать 85 °С.

☞ В системах с отдельными трубами поверхность газовой пусковой трубы во время работы прибора нагревается до более высокой температуры. Поэтому газовая пусковая труба должна быть защищена от случайного прикосновения. Между трубой и сгораемыми материалами должно выдерживаться достаточное расстояние или же следует предусматривать другие защитные меры.

Следует соблюдать требования

- национальных строительных правил и
- национальных положений о топочных устройствах.

☞ В случае если здание оснащено устройством молниезащиты, то труба для подвода воздуха и отвода продуктов сгорания должна быть присоединена к этому устройству.

☞ При выводе системы подвода воздуха и отвода продуктов сгорания через кровельное покрытие необходимо учитывать, что водяной пар, содержащийся в отходящих газах при неблагоприятных погодных условиях может выпадать в виде льда на крыше или конструкциях кровельного покрытия. Заказчик должен позаботиться о том, чтобы ледяные образования не сползли с крыши. Для этого следует предусматривать при необходимости защитные устройства (№ арт. Vaillant: 303 096, 300 865).

☞ Во время монтажа необходимо проследить за тем, чтобы в трубах системы подвода воздуха и отвода продуктов сгорания не оставалась стружка, остатки цементного раствора и т.п.

☞ При устройстве газовой пусковой системы следует учитывать, что необходимо использовать трубы газохода исключительно из одного и того же материала. Если горизонтальная часть газохода выполнена из алюминия, а вертикальная из пластмассы, нержавеющей стали или стекла, то в месте перехода от одного материала к другому необходимо смонтировать устройство для отвода конденсата.





☞ Указание:

Если для подвода воздуха предусматривается использовать дымовую трубу, которая ранее работала с жидкотопливной горелкой, то рекомендуется, чтобы перед установкой газовой пусковой трубы дымоход был проверен и надлежащим образом очищен. Если проверка и очистка дымовой трубы невозможны (например, из-за конструктивных особенностей), то прибор должен работать с подводом воздуха для горения из помещения.



## ПРОЕКТИРОВАНИЕ СИСТЕМЫ ПОДВОДА ВОЗДУХА И ОТВОДА ПРОДУКТОВ СГОРАНИЯ

### Какие элементы могут быть использованы?

-  **303 800** = Вертикальный вывод через крышу (черный)
-  **303 807** = Горизонтальный вывод через стену / крышу
-  **303 806** = Телескопический вывод через стену / крышу
-  **303 810** = Присоединение к системе подвода воздуха и отвода продуктов сгорания

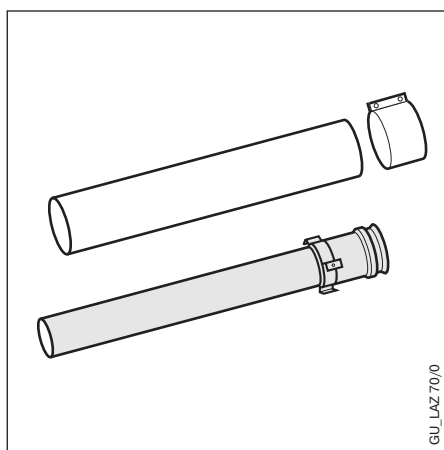
Элементы	№ арт.	303 800	303 807	303 806	303 810
Удлинение, концентрическое, 0,5 м, Ø 60/100	303 801	x	x	x	x
Удлинение, концентрическое, 1,0 м, Ø 60/100	303 802	x	x	x	x
Удлинение, концентрическое, 2,0 м, Ø 60/100	303 803	x	x	x	
Телескопическое удлинение, концентрическое, 0,5 – 0,79 м, Ø 60/100	303 804	x	x	x	x
Конденсатоотвод	303 805	x	x	x	
Колено, концентрическое (2 шт.), 45°, Ø 60/100	303 809	x	x	x	x
Колено, концентрическое, 90°, Ø 60/100	303 808	x	x	x	x
Колено, концентрическое, 15°, Ø 60/100	303 820	x	x	x	x
Телескопический отступ, концентрический, 0,29 м – 0,46 м, Ø 60/100	303 819	x	x	x	x
Трубный хомут (5 шт.), Ø 100	303 821	x	x	x	x
Разделительное устройство, Ø 60/100	303 816	x	x	x	x
Присоединительный патрубок прибора, Ø 60/100 – Ø 63/95,5	303 813				
Плита для скатной крыши	9076 (черная)	x			
Манжета для плоской крыши	9056	x			
Решетка для улавливания льда для вертикального вывода через крышу	303 096 (черная)	x			
Решетка для улавливания льда для горизонтального вывода через крышу	300 865		x	x	
Защитная решетка	300 712		x	x	



Рис. 1.1: Присоединительные патрубki прибора

**Конденсатоотвод, Ø 60/100**  
№ арт. Vaillant: 303 805  
(с конденсатоотводом)

**Присоединительный патрубok прибора, Ø 60/100 – Ø 63/95,5**  
№ арт. Vaillant: 303 813



**Удлинение, 0,5 м, Ø 60/100**  
№ арт. Vaillant: 303 801

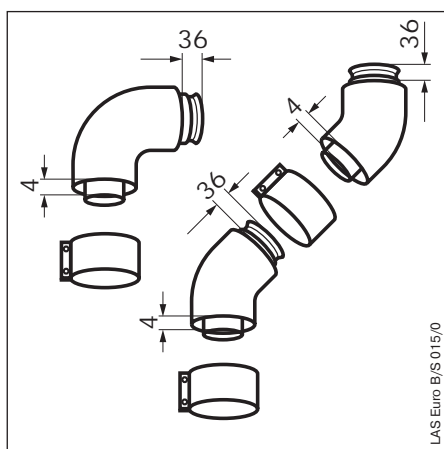
**Удлинение, 1,0 м, Ø 60/100**  
№ арт. Vaillant: 303 802

**Удлинение, 2,0 м, Ø 60/100**  
№ арт. Vaillant: 303 803



Рис. 1.3: Телескопическое удлинение

**Телескопическое удлинение, 0,5 - 0,79 м, Ø 60/100**  
№ арт. Vaillant: 303 804



**Колено, 90°, Ø 60/100**  
№ арт. Vaillant: 303 808

**Колено (2 шт.), 45° Ø 60/100**  
№ арт. Vaillant: 303 809

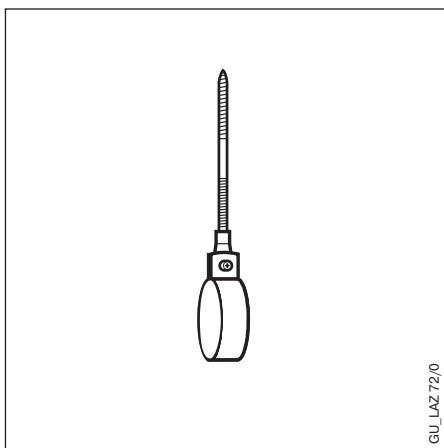


## ПРОЕКТИРОВАНИЕ СИСТЕМЫ ПОДВОДА ВОЗДУХА И ОТВОДА ПРОДУКТОВ СГОРАНИЯ



Рис. 1.5: Телескопический отступ

☞ Для опоры трубопровода.  
На каждое удлинение  
требуется 1 хомут.



**Колено, 15°, Ø 60/100**  
№ арт. Vaillant: 303 820

**Телескопический отступ,  
Ø 60/100**  
№ арт. Vaillant: 303 819

**Трубные хомуты (5 шт.), Ø 100**  
№ арт. Vaillant: 303 821



Рис. 1.7: Разделительное

**Разделительное устройство,  
Ø 60/100**  
№ арт. Vaillant: 303 816

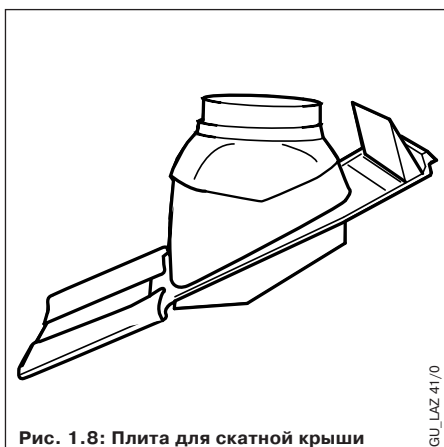


Рис. 1.8: Плита для скатной крыши

**Плита для скатной крыши**  
№ арт. Vaillant: 9076 (черная)





Рис. 1.9: Манжета для плоской крыши

GU\_LAZ 42/0

**Манжета для плоской крыши**  
№ арт. Vaillant: 9056

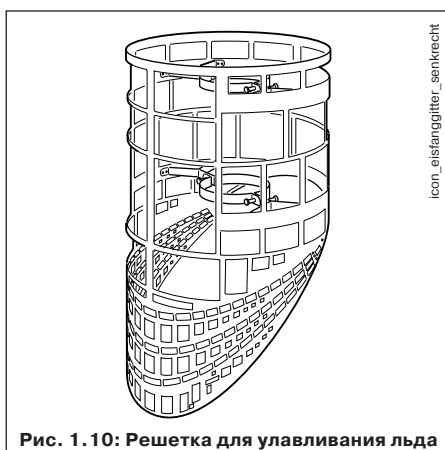


Рис. 1.10: Решетка для улавливания льда

icon\_eisfanggitter\_senkrecht

**Решетка для улавливания  
льда для вертикального  
вывода через крышу**  
№ арт. Vaillant: 303 096 (черная)

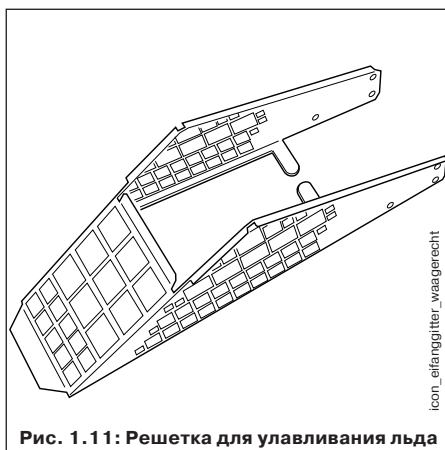


Рис. 1.11: Решетка для улавливания льда

icon\_eisfanggitter\_waagrecht

**Решетка для улавливания  
льда для горизонтального  
вывода через крышу**  
№ арт. Vaillant: 303 865

☞ Требуется в том случае, если устройство подвода воздуха и отвода продуктов сгорания выходит в местах прохода людей и на высоте меньше 2 м.



Рис. 1.12: Защитная решетка

GM 1511/0

**Защитная решетка**  
№ арт. Vaillant: 300 712



## **Максимально допустимая общая длина системы**

<b>Элементы</b>	<b>№ арт.</b>		<b>12 кВт</b>	<b>20 кВт</b>	<b>24 кВт</b>	<b>28 кВт</b>
<b>Вертикальный вывод через крышу</b>	303 800	макс. допустимая длина концентрических труб	6,3 м	6,3 м	5,3 м	4,3 м
			На каждое 90°-колени длину труб нужно уменьшать на 1,0 м. На каждое 45°-колени длину труб нужно уменьшать на 0,5 м.			
<b>Горизонтальный вывод через стену/ крышу</b>	300 807 303 806	макс. допустимая длина концентрических труб	5,3 м + 1 колени	5,3 м + 1 колени	4,5 м + 1 колени	3,2 м + 1 колени
			На каждое дополнительное 90°-колени длину труб нужно уменьшать на 1,0 м. На каждое дополнительное 45°-колени длину труб нужно уменьшать на 0,5 м.			
<b>Присоединение к системе подвода воздуха и отвода продуктов сгорания</b>	303 810	макс. допустимая длина концентрических труб	1,4 м + 3 колени			



Мощность прибора	Эквивалентная общая длина (включая вертикальный вывод через крышу или соответственно горизонтальный вывод через стену/крышу, а также колена)			
	12 кВт	20 кВт	24 кВт	28 кВт
Дроссельная шайба газохода F1	—	—	< 2,7 м	—
Дроссельная шайба газохода F2	—	—	2,7 м до 3,7 м	< 1,7 м
Без дроссельной шайбы	—	—	> 3,7 м	> 1,7 м

## Выбор и монтаж дроссельной шайбы газохода

Эквивалентная общая длина системы подвода воздуха и отвода продуктов сгорания по аналогии с помещенной на предыдущей странице таблицей определяется путем сложения длины прямолинейных звеньев труб и сопротивлений колен и фасонных элементов.

Для учета сопротивлений колен необходимо добавлять следующие значения:

- 1,0 м на каждое 90°-колено
- 0,5 м на каждое 45°-колено

- Определите по таблице, какая нужна дроссельная шайба газохода F1 или F2.
- Вдавите дроссельную шайбу (1) в конец трубы газохода (2).
- Вставьте конец трубы газохода (2) в муфту прибора (3).

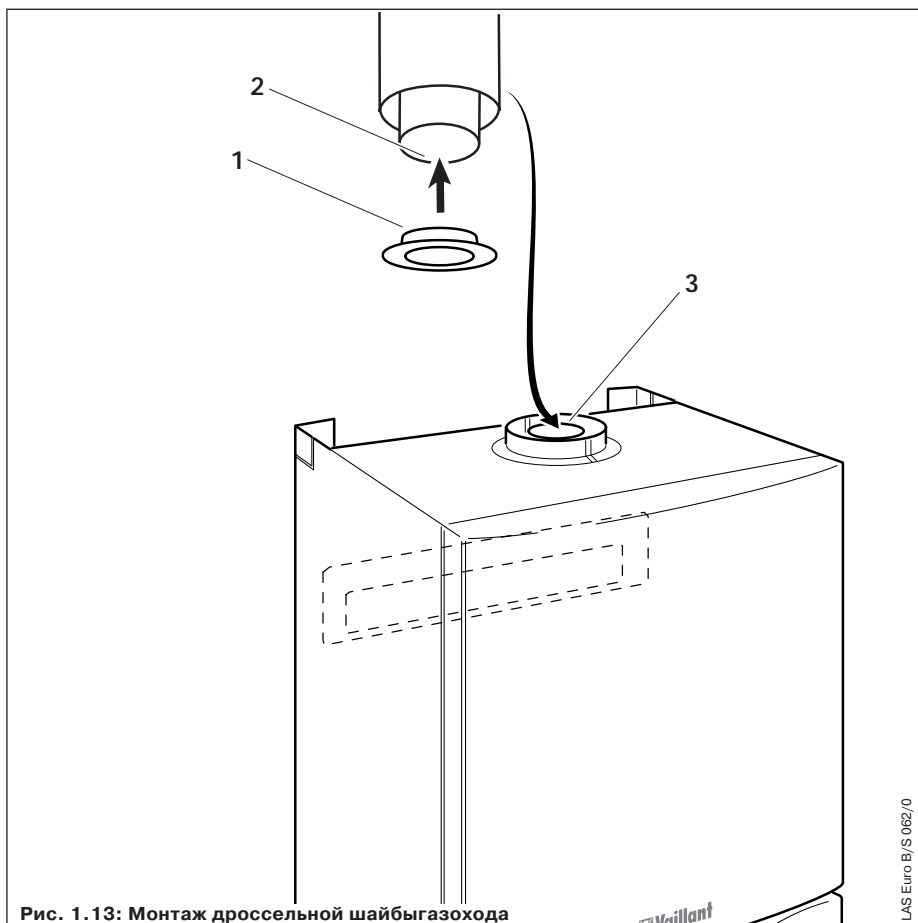
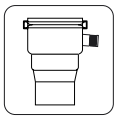


Рис. 1.13: Монтаж дроссельной шайбы газохода

Vaillant

LAS Euro B/S 062/0



## МОНТАЖ КОНДЕНСАТООТВОДА

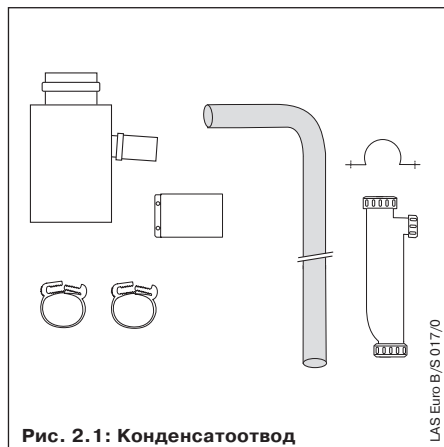


Рис. 2.1: Конденсатоотвод

LAS Euro B/S 017/0

### Конденсатоотвод, Ø 60/100 № арт. Vaillant: 303 805

В комплект принадлежностей входят:

- Конденсатоотвод
- Хомут 48 мм (2 шт.)
- Сифон
- Шланг для отвода конденсата
- 2 предохранительных хомута
- Крепление

## Монтаж

☞ Просьба использовать исключительно входящие в комплект поставки конденсатоотвод и сифон.

- Перед монтажом трубы газохода определите требуемую дроссельную шайбу (стр. 11).
- Смонтируйте дроссельную шайбу в соответствии с указаниями на стр. 11.
- Вставьте конденсатоотвод (1) в патрубок отвода продуктов сгорания прибора и смонтируйте хомут воздушной трубы (7), как это описано на стр. 25.
- Вставьте шланг (2) в отверстие для стока конденсата присоединительного патрубка (3) и закрепите переход хомутом (4).
- Закрепите сифон (5) на стене. Длины шланга хватает для закрепления под прибором.
- Присоедините шланг (2) к сифону.
- Присоедините сифон к сливу домашней системы канализации. Не применяйте для этого труб из **меди или латуни**. Допускаемые материалы перечислены в стандарте DIN 1986, часть 4.
- Перед пуском прибора в эксплуатацию заполните сифон водой.

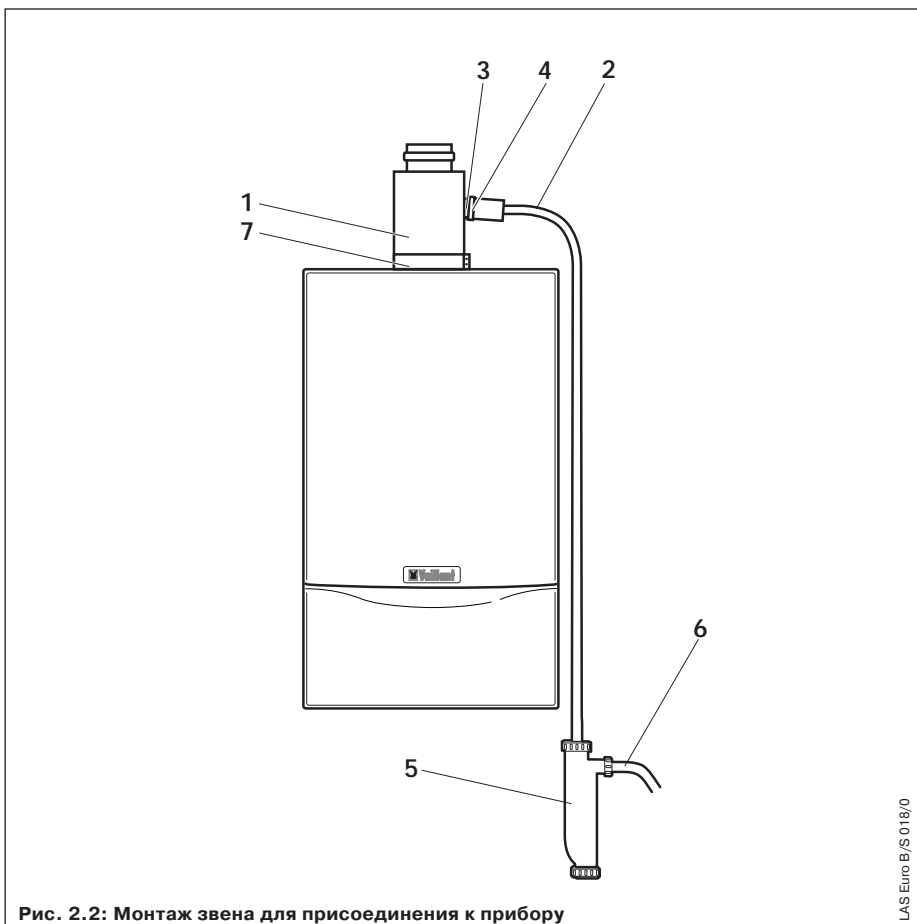
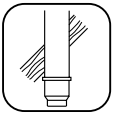


Рис. 2.2: Монтаж звена для присоединения к прибору

LAS Euro B/S 018/0



**Соединение слива конденсата с канализационной системой не должно быть герметичным, чтобы канализационная система не оказывала воздействия на работу прибора!**  
**Шланг для слива конденсата (2) нельзя изгибать или укорачивать!**



Учитывайте максимальную длину трубопровода согласно таблице на стр. 10.



Рис. 3.1: Комплект принадлежностей для вертикального вывода через крышу

LAS Euro B/S 006/0

**Комплект принадлежностей для вертикального вывода через крышу**  
№ арт. Vaillant: 303 800 (черный)

В комплект принадлежностей входят:

- Вертикальный вывод через крышу
- Хомут 48 мм
- Крепежный хомут

Элементы системы подвода воздуха и отвода продуктов сгорания см. на стр. 6 и далее.

## Скатная крыша

- Перед монтажом трубы газохода определите требуемую дроссельную шайбу (стр. 11).
  - Смонтируйте дроссельную шайбу в соответствии с указаниями на стр. 11.
  - Определите место вывода через крышу.
  - Установите плиту (1).
  - Вставьте сверху выводную секцию (5) в отверстие плиты, обеспечив ее плотную посадку.
  - Выверите вертикальное положение выводной секции и закрепите ее на элементах конструкции крыши хомутом (6), входящим в комплект поставки.
  - Смонтируйте устройство для навески прибора (2).
  - Установите прибор (3) (см. инструкцию по установке соответствующего газового прибора).
  - Если требуется отвод конденсата, то смонтируйте конденсатоотвод (см. стр. 12).
  - Для опоры газохода смонтируйте по меньшей мере по одному хомуту на каждой удлинительной секции.
  - Насадите разделительное устройство (4) с муфтой до упора на удлинительную секцию.
  - Соедините выводную секцию газохода (5) с удлинительной секцией (7).
  - Соедините разделительное устройство (4) с присоединительным патрубком прибора. Это устройство служит для простого отсоединения газохода от прибора.
  - Соедините все места стыков хомутами для воздушных труб, как это описано на стр. 25.
- Об установке удлинений и колен см. на стр. 22 и далее.

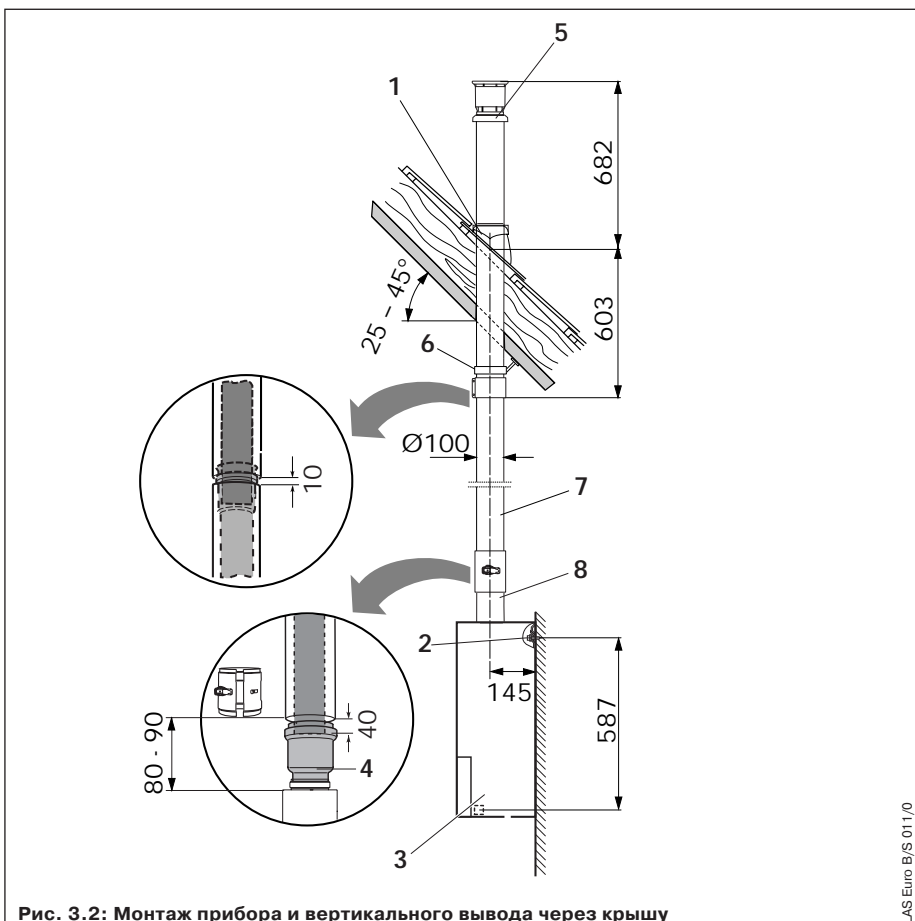
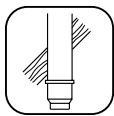


Рис. 3.2: Монтаж прибора и вертикального вывода через крышу

LAS Euro B/S 011/0



## МОНТАЖ ВЕРТИКАЛЬНОГО ВЫВОДА ЧЕРЕЗ КРЫШУ

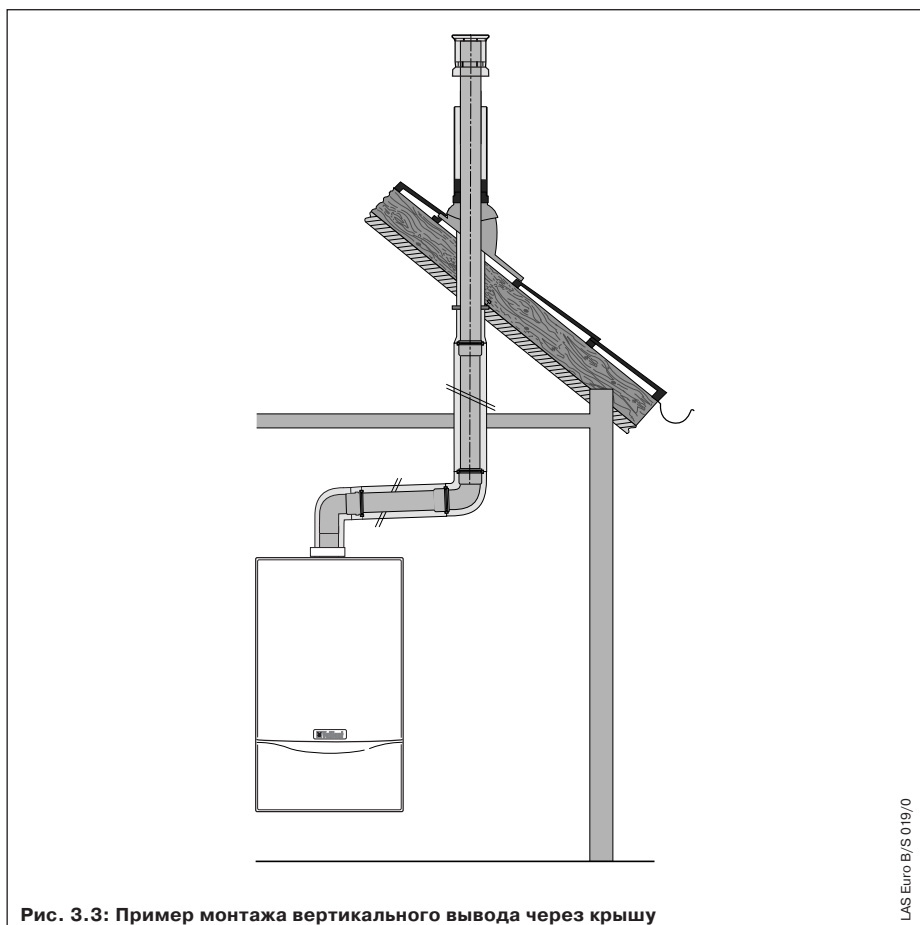


Рис. 3.3: Пример монтажа вертикального вывода через крышу

LAS Euro B/S 019/0

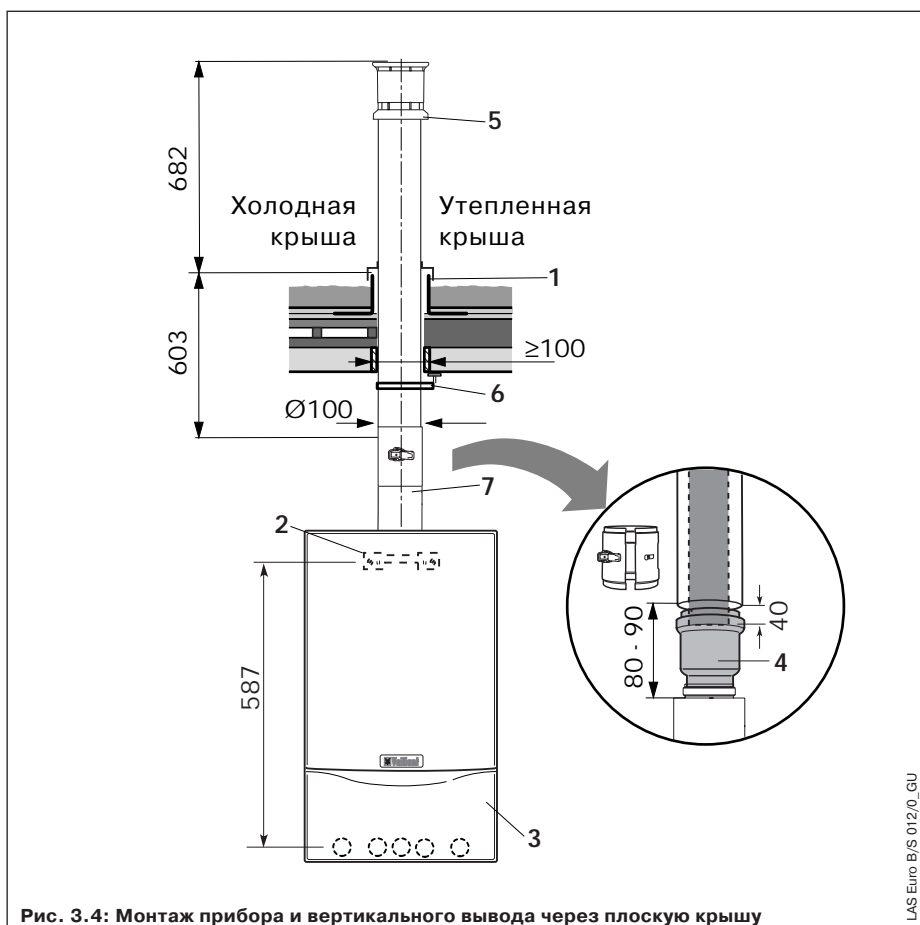
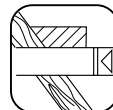


Рис. 3.4: Монтаж прибора и вертикального вывода через плоскую крышу

LAS Euro B/S 012/0\_GU

## Плоская крыша

- Перед монтажом трубыгазохода определите требуемую дроссельную шайбу (стр. 11).
  - Смонтируйте дроссельную шайбу в соответствии с указаниями на стр. 11.
  - Определите место вывода через крышу.
  - Установите манжету для плоской крыши (1).
  - Закрепите манжету соответствующим цементирующим составом.
  - Вставьте сверху выводную секцию (5) в отверстие плиты, обеспечив ее плотную посадку.
  - Выверите вертикальное положение выводной секции и закрепите ее на элементах конструкции крыши хомутом (6), входящим в комплект поставки.
  - Смонтируйте устройство для навески прибора (2).
  - Установите прибор (3) (см. инструкцию по установке соответствующего газового прибора).
  - Для опорыгазохода смонтируйте по меньшей мере по одному хомуту на каждой удлинительной секции.
  - Насадите разделительное устройство (4) с муфтой до упора на секцию вывода через крышу. Это устройство служит для простого отсоединения газохода от прибора.
  - Если требуется отвод конденсата, то смонтируйте конденсатоотвод (см. стр. 12).
  - Соедините разделительное устройство (4) с присоединительным патрубком прибора.
  - Соедините все места стыков хомутами для воздушных труб, как это описано на стр. 25.
- ☞ **Об установке удлинений и колен см. на стр. 22 и далее.**



Учитывайте максимальную длину трубопровода согласно таблице на стр. 10.

**Внимание:**

Уклон выводной секции наружу: 1°  
(1° соответствует примерно 15 мм на 1 м длины трубы.)



Рис. 4.1: Комплект принадлежностей для горизонтального вывода через стену/крышу

**Комплект принадлежностей для горизонтального вывода через стену / крышу**

№ арт. Vaillant: 303 807  
№ арт. Vaillant: 303 806  
(телескопический 0,45 - 0,65 м)

В комплект принадлежностей входят:

- Горизонтальный вывод через стену/крышу
- 90°-колено
- Два хомута 48 мм (для телескопической конструкции 3 шт.)
- 2 розетки для обмуровки Ø 100

☞ Элементы системы подвода воздуха и отвода продуктов сгорания см. на стр. 6 и далее.

**Монтаж вывода через стену**

- Определите место вывода системы подвода воздуха и отвода продуктов сгорания.
- ☞ Соблюдайте расстояния, которые должны быть выдержаны (например, от окон).
- ☞ Проложите воздушную трубу вывода через стену с уклоном наружу 1°, чтобы дождевая вода не могла попасть в прибор.
- Просверлите отверстие диаметр 125 мм (при монтаже снаружи 110 мм). Размеры для прямого подсоединения прибора к газоходу см. на стр. 17.
- Уплотните при телескопической конструкции вставные элементы хомутом воздушной трубы или как показано на рис. 7.6.
- Вдвиньте выводную секцию (1) с гибкой наружной розеткой (2) в отверстие в стене и втяните трубу настолько, чтобы наружная розетка вплотную прилегала к стене.
- ☞ Проследите за тем, чтобы выводная секция (1) была отцентрирована в отверстии стены.
- Закрепите выводную секцию цементным раствором и дайте раствору затвердеть.
- Смонтируйте розетку (3) на наружной стороне стены.
- ☞ При монтаже вблизи источника света из-за значительного насекомых может произойти засорение оголовка трубы. Укажите владельцу на необходимость чистки оголовка.

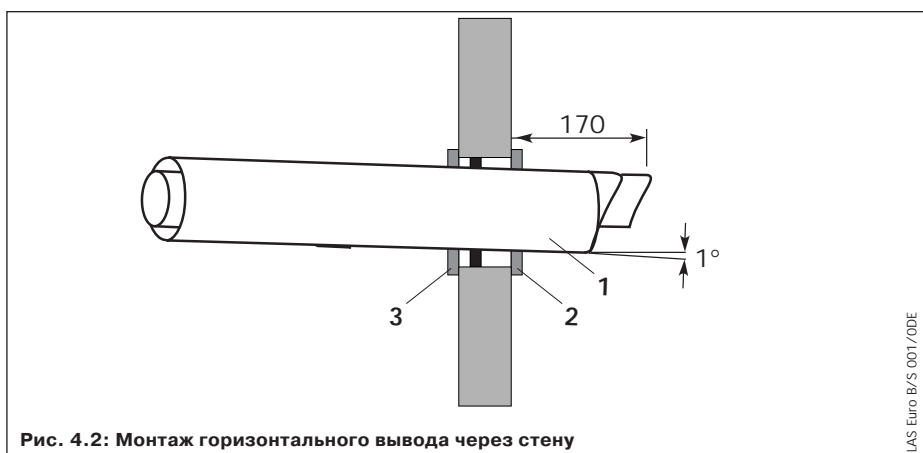
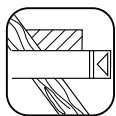


Рис. 4.2: Монтаж горизонтального вывода через стену



## МОНТАЖ ГОРИЗОНТАЛЬНОГО ВЫВОДА ЧЕРЕЗ СТЕНУ/КРЫШУ

	300 851, 30° - 45° 300 852, 30° - 45°	303 098, 40° - 60° 303 099, 40° - 60°
<b>Покрытие из кровельного сланца</b>	1 ширина плитки 3 длины плитки	1 ширина плитки 2 длины плитки
<b>Покрытие из черепицы</b>	2 ширины черепицы 3 длины черепицы	2 ширины черепицы 3 длины черепицы

### Монтаж вывода через стену

- Определите место устройства мансардного окна.
- ☞ Соблюдайте расстояния, которые должны быть выдержаны (например, от окон и вентиляционных проемов) согласно национальным строительным нормам.

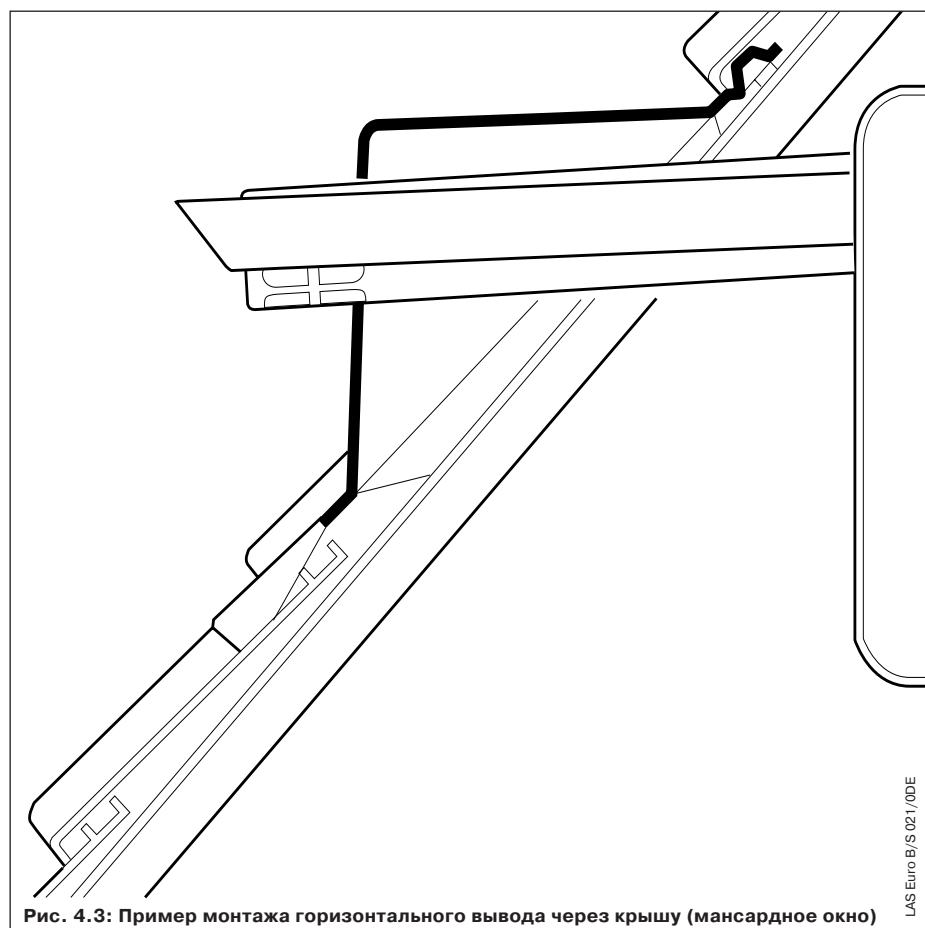


Рис. 4.3: Пример монтажа горизонтального вывода через крышу (мансардное окно)

- Снимите с крыши требуемое количество плиток или черепиц в соответствии с данными таблицы.
- Выпилите в зоне мансардного окна обрешетину таким образом, чтобы края отверстия не прилегали к боковым сточным желобам.
- Установите мансардное окно таким образом, чтобы боковые и верхние кровельные плитки или черепица плотно прилегали к мансардному окну.
- Плотно вдавите в нижней части присоединительный фланец из листового свинца к кровельной плитке или черепице.
- ☞ При необходимости обрубите подвесные выступы боковых кровельных плиток.

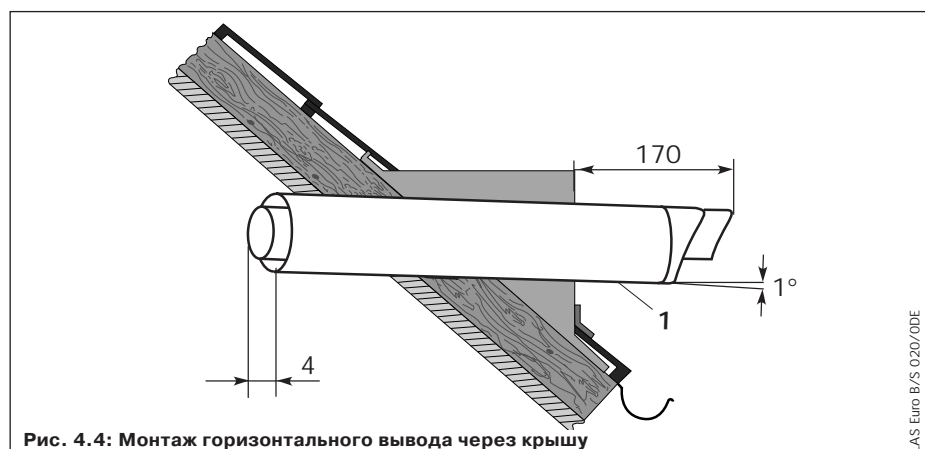


Рис. 4.4: Монтаж горизонтального вывода через крышу

- Вставьте трубу для подвода воздуха и отвода продуктов сгорания без наружной розетки в мансардное окно.
- ☞ Обратите внимание на то, что воздушная труба должна иметь уклон наружу 1°, чтобы дождевая вода не могла попасть в прибор.



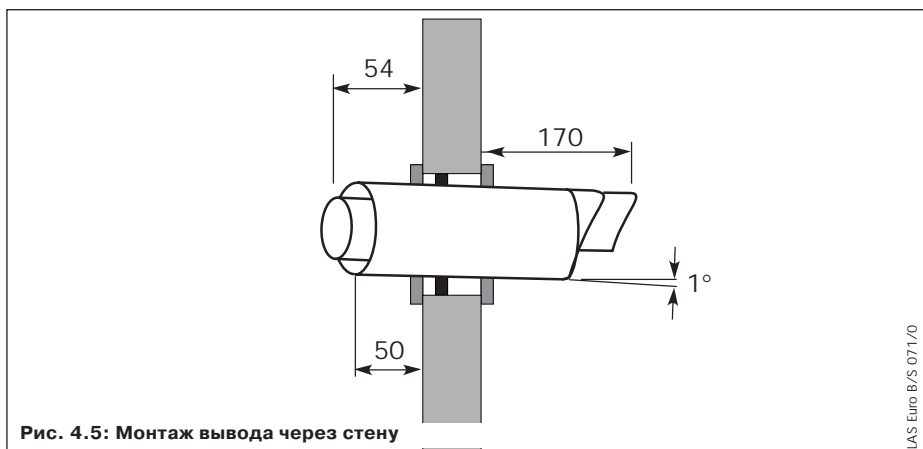
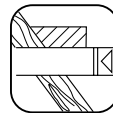


Рис. 4.5: Монтаж вывода через стену

LAS Euro B/S 071/0

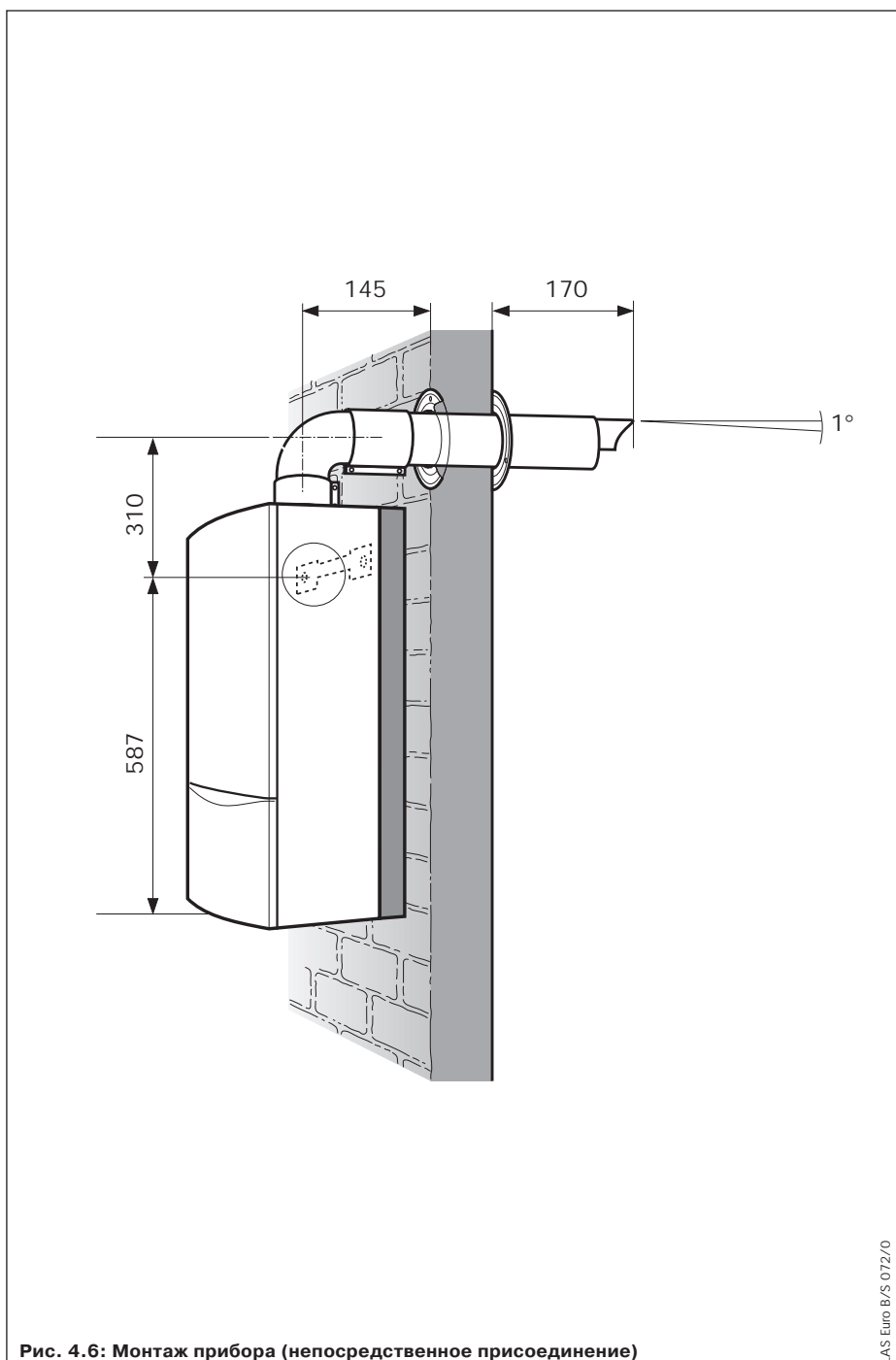
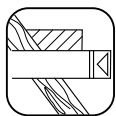


Рис. 4.6: Монтаж прибора (непосредственное присоединение)

LAS Euro B/S 072/0

## Непосредственное присоединение

- Смонтируйте устройство для навески прибора (2).
  - Установите прибор (3) (см. инструкцию по установке соответствующего газового прибора).
  - Перед монтажом трубыгазохода определите требуемую дроссельную шайбу (стр. 11).
  - Смонтируйте дроссельную шайбу в соответствии с указаниями на стр. 11.
  - Вставьте 90°-колени (5) в газовой пусковую трубу горизонтального вывода через стену.
- ☞ Отогните при этом газовой пусковую трубу вверх, чтобы 90°-колено можно было надвинуть на соединительный патрубок прибора.
- Вдавите 90°-колено в газоотводный патрубок.
  - Соедините все места стыков хомутами для воздушных труб, как это описано на стр. 25.



## МОНТАЖ ГОРИЗОНТАЛЬНОГО ВЫВОДА ЧЕРЕЗ СТЕНУ/КРЫШУ

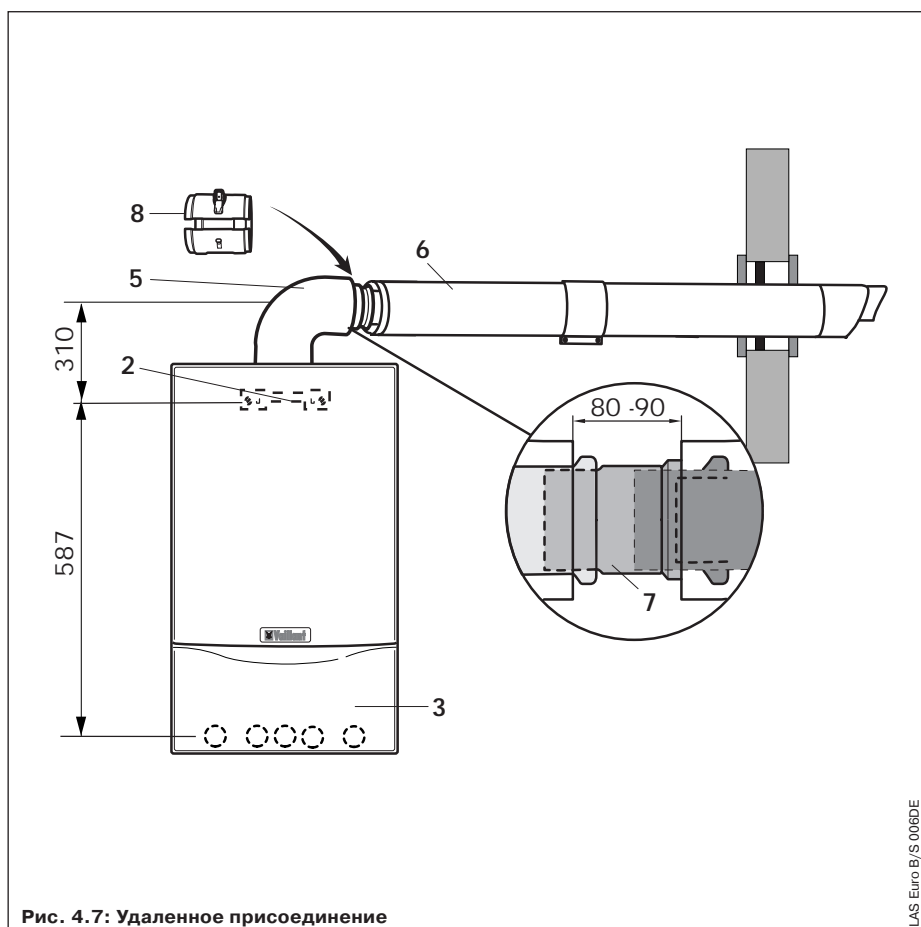
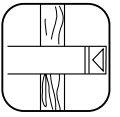
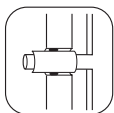


Рис. 4.7: Удаленное присоединение

### Удаленное присоединение

- Смонтируйте устройство для навески прибора (2).
  - Установите прибор (3) (см. инструкцию по установке соответствующего газового прибора).
  - Перед монтажом трубыгазохода определите требуемую дроссельную шайбу (стр. 11).
  - Смонтируйте дроссельную шайбу в соответствии с указаниями на стр. 11.
  - Если требуется отвод конденсата, то смонтируйте конденсатоотвод (см. стр. 12).
  - Соедините 90°-колено (5) с присоединительным патрубком прибора.
  - Насадите разделительное устройство (7) с муфтой до упора на нужную удлинительную секцию.
  - Для опорыгазохода смонтируйте по меньшей мере по одному хомуту на каждой удлинительной секции.
  - Смонтируйте удлинительные секции и соедините подвижную муфту с 90°-коленом.
- ☞ Это место служит для последующего отсоединения прибора от газохода.
- Соедините все места стыков хомутами для воздушных труб, как это описано на стр. 25.
- ☞ **Об установке удлинений и колен см. на стр. 22 и далее.**





## МОНТАЖ: КОМПЛЕКТ ПРИНАДЛЕЖНОСТЕЙ ДЛЯ ПРИСОЕДИНЕНИЯ ПРИБОРА К ОБЩЕЙ СИСТЕМЕ ПОДВОДА ВОЗДУХА И ОТВОДА ПРОДУКТОВ СГОРАНИЯ

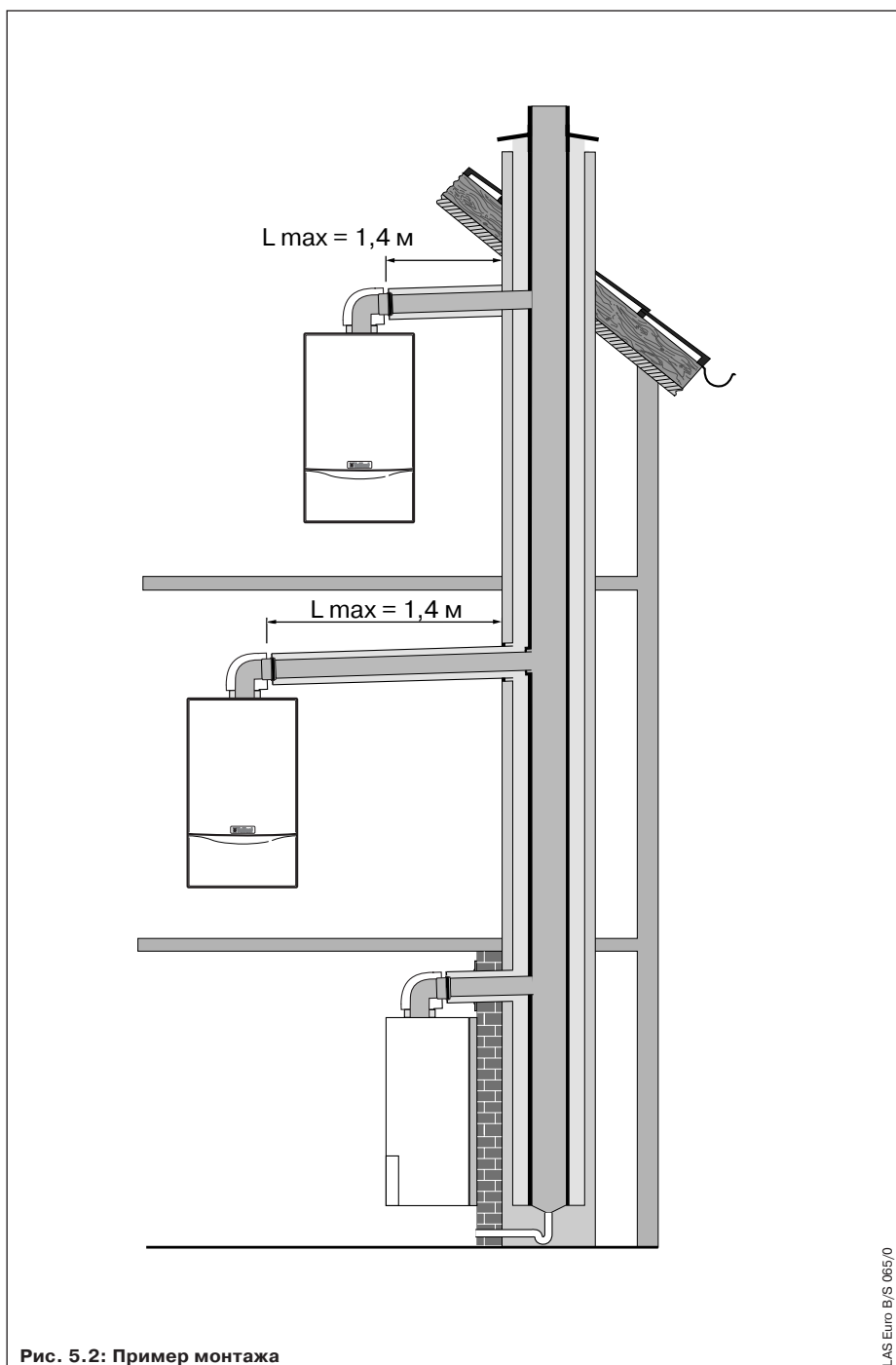
➔ **Максимальная длина труб для присоединения к общей системе подвода воздуха и отвода продуктов сгорания составляет: 1,4 м + 3 отвода (колена).**



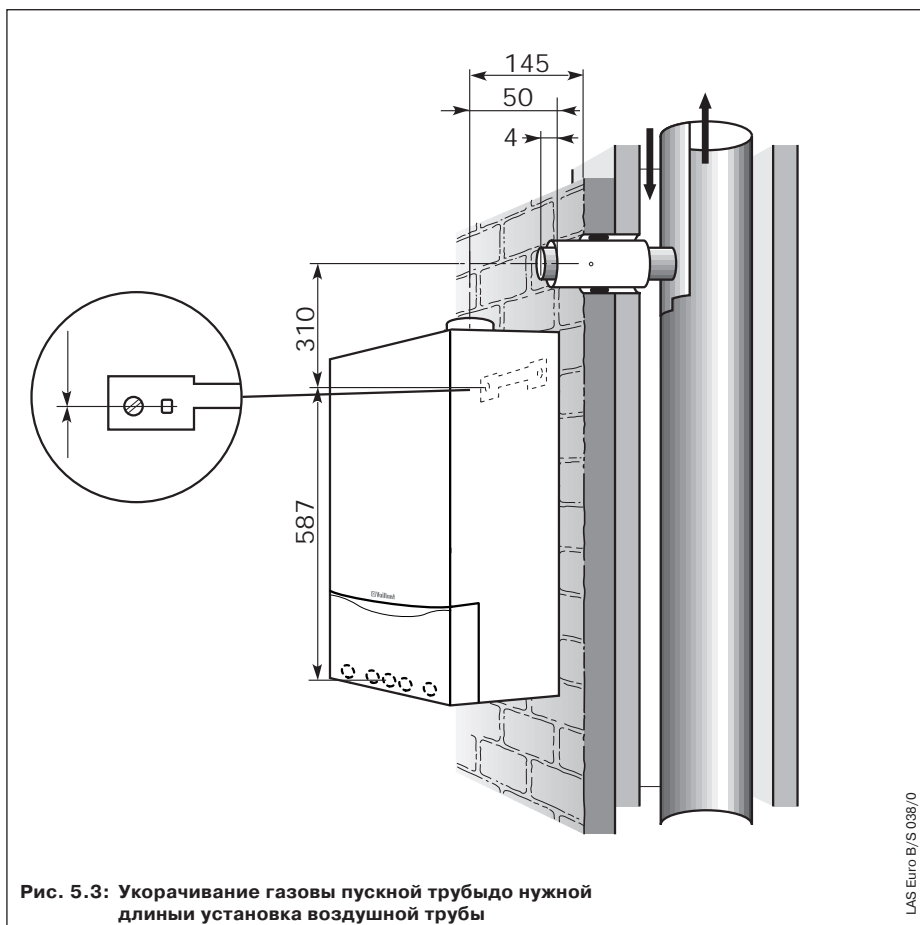
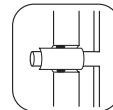
**Комплект принадлежностей для присоединения к общей системе подвода воздуха и отвода продуктов сгорания № арт. Vaillant: 303 810**

В комплект принадлежностей входят:

- 90°-колени
- Труба для подвода воздуха и отвода продуктов сгорания
- Два хомута 48 мм
- Розетка для обмуровки

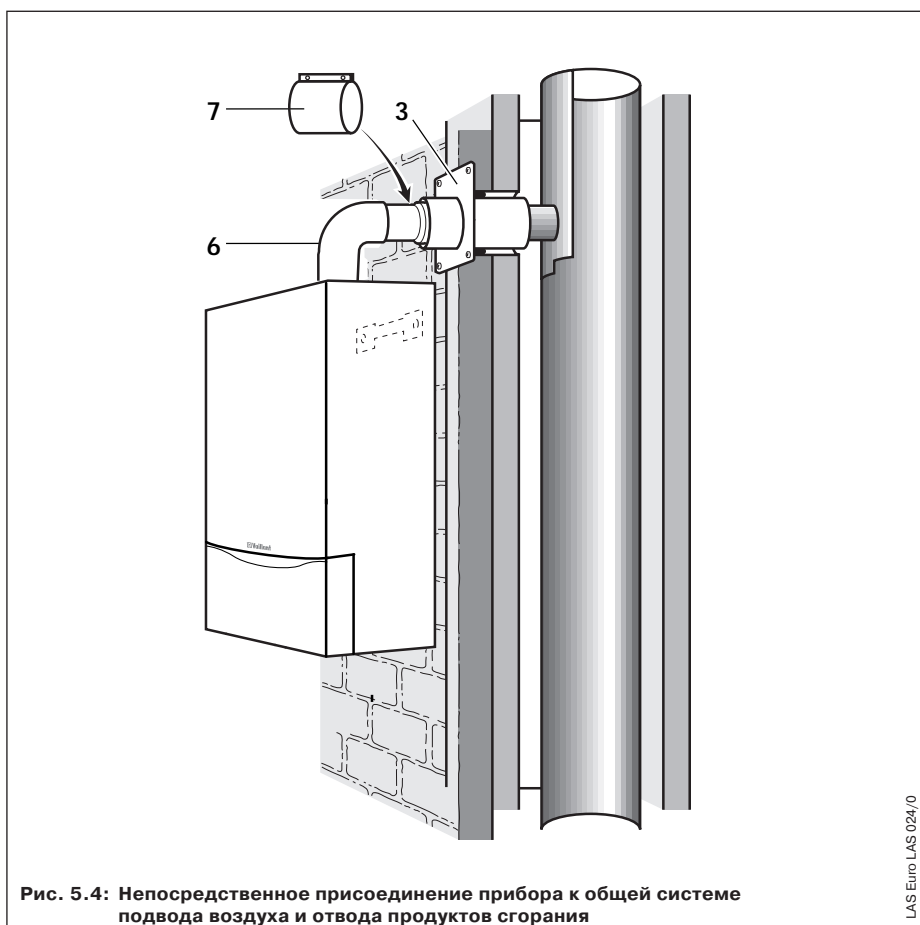


➔ Элементы системы подвода воздуха и отвода продуктов сгорания см. на стр. 6 и далее.



**Рис. 5.3:** Укорачивание газовой пусковой трубы до нужной длины установка воздушной трубы

LAS Euro B/S 038/0



**Рис. 5.4:** Непосредственное присоединение прибора к общей системе подвода воздуха и отвода продуктов сгорания

LAS Euro LAS 024/0

## Монтаж устройства для присоединения прибора к общей системе подвода воздуха и отвода продуктов сгорания



Прибор нельзя навешивать непосредственно на стенку общей системы подвода воздуха и отвода продуктов сгорания. Прибор можно навесить на кирпичную облицовку или сбоку на стену. **Учитывайте требования изготовителя системы подвода воздуха и отвода продуктов сгорания!**

- Подготовьте присоединение к системе подвода воздуха и отвода продуктов сгорания с размерами, указанными на рис. 6.6. Эти размеры допускают навеску прибора непосредственно на кирпичную облицовку.
- Керамические системы в большинстве случаев оснащаются резиновыми уплотнительными муфтами и имеют у воздушного патрубка трубный упор. Укоротите воздушную/газовую пусковую трубу в соответствии с размерами, указанными на рис. 5.3.
- ☞ В безмуфтовых шахтах общей системы подвода воздуха и отвода продуктов сгорания воздушную трубу необходимо закреплять цементным раствором.
- Смонтируйте розетку (3).
- Смонтируйте навесное устройство и навесьте прибор.
- Перед монтажом трубы газохода определите требуемую дроссельную шайбу (стр. 11).
- Смонтируйте дроссельную шайбу в соответствии с указаниями на стр. 11.
- Соедините 90°-колено (6) с присоединительным патрубком прибора и патрубком общей системы подвода воздуха и отвода продуктов сгорания.
- ☞ В случае если 90°-колени не может быть смонтировано вследствие узких монтажных зазоров, рекомендуется демонтировать вентилятор вместе с присоединительным патрубком.
- ☞ При удаленной установке соблюдайте требование относительно максимальной допустимой длины труб на стр. 10.
- Соедините все места стыков хомутами для воздушных труб (7), как это описано на стр. 25.
- ☞ **Об установке удлинений и колен см. на стр. 22 и далее.**



## КАК МОНТИРОВАТЬ УДЛИНИТЕЛЬНЫЕ СЕКЦИИ?

### Как устанавливать удлинительные секции?

Укоротите трубы пилой или ножницами для резки листового металла.

Удлинительные секции поставляются в не смонтированном состоянии, чтобы для раздельного укорачивания воздушной и газовой пусковой труб не требовался их демонтаж. После укорачивания соедините друг с другом воздушную и газовую пусковую трубу (см. рис. 6.2), ввернув прилагаемые винты (3) через отверстия, просверленные в воздушной трубе (2), в распорный элемент газовой пусковой трубы (1).

#### Совет:

Измерьте вначале требуемую длину отрезка воздушной трубы\* ( $L_{\text{ВОЗДУХ}}$ ) и определите затем соответствующую длину газовой пусковой трубы ( $L_{\text{ОТХОДЯЩИЕ ГАЗЫ}}$ ):

$$L_{\text{ОТХОДЯЩИЕ ГАЗЫ}} = L_{\text{ВОЗДУХ}} + 40 \text{ мм}$$

$$L_{\text{ОТХОДЯЩИЕ ГАЗЫ}} = \text{длина газовой пусковой трубы}$$

$$L_{\text{ВОЗДУХ}} = \text{длина воздушной трубы}$$

\* Минимальная длина воздушной трубы: 100 мм.

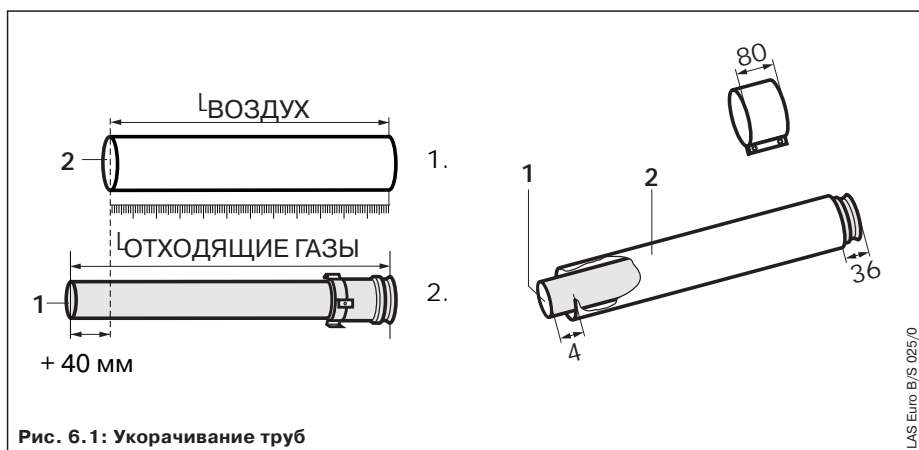


Рис. 6.1: Укорачивание труб

LAS Euro B/S 025/0

Удалите заусенцы снимите фаску с торцов труб, чтобы при монтаже не повредить уплотнения, и удалите опилки.

Не используйте трубы вмятинами или другими видами деформации (нарушение герметичности соединений).

При монтаже труб обязательно обращайте внимание на правильную посадку уплотнений (не используйте поврежденные прокладки).

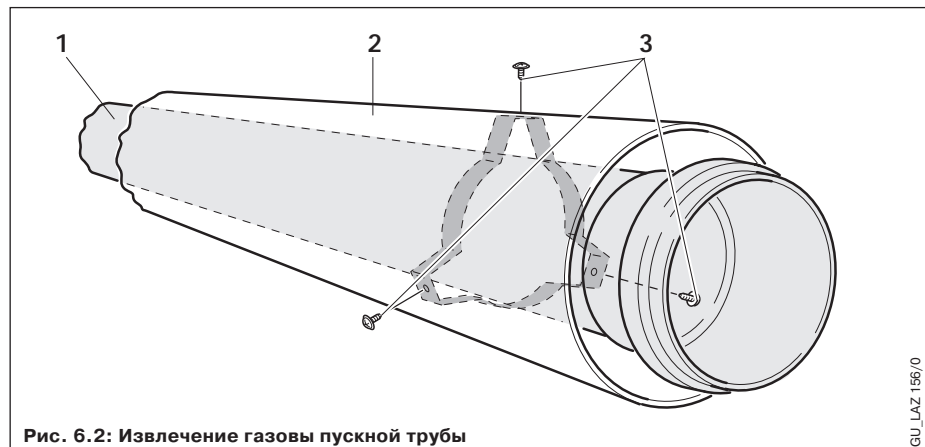


Рис. 6.2: Извлечение газовой пусковой трубы

GU\_LAZ 156/0



## Как монтировать колена?

### Пример:

Измеренная длина отступа составляет 400 мм.  
На основе этой величины по приводимой ниже таблице определим длину воздушной трубы (= 190 мм).

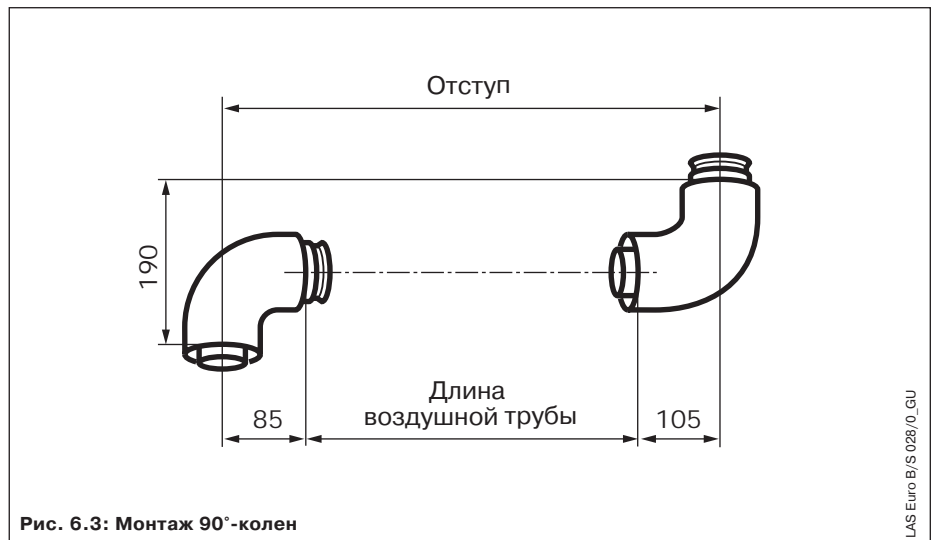


Рис. 6.3: Монтаж 90°-колен

Таблица 6.1: Размеры отступа для 90°-колен

Отступ [в мм]	Длина воздушной трубы [в мм]	Отступ [в мм]	Длина воздушной трубы [в мм]	Отступ [в мм]	Длина воздушной трубы [в мм]
190, 195, 200, 205, 210,	0	505	295	730	520
	0	510	300	735	525
		515	305	740	530
> 210 -	<b>не возможно</b>	520	310	745	535
< 310 мм		525	315	750	540
		530	320	755	545
310	100	535	325	760	550
315	105	540	330	765	555
320	110	545	335	770	560
325	115	550	340	775	565
330	120	555	345	780	570
335	125	560	350	785	575
340	130	565	355	790	580
345	135	570	360	795	585
350	140	575	365	800	590
355	145	580	370	805	595
360	150	585	375	810	600
365	155	590	380	815	605
370	160	595	385	820	610
375	165	600	390	825	615
380	170	605	395	830	620
385	175	610	400	835	625
390	180	615	405	840	630
395	185	620	410	845	635
400	190	625	415	850	640
405	195	630	420	855	645
410	200	635	425	860	650
415	205	640	430	865	655
420	210	645	435	870	660
425	215	650	440	875	665
430	220	655	445	880	670
435	225	660	450	885	675
440	230	665	455	890	680
445	235	670	460	895	685
450	240	675	465	900	690
455	245	680	470	905	695
460	250	685	475	910	700
465	255	690	480	915	705
470	260	695	485	920	710
475	265	700	490	925	715
480	270	705	495	930	720
485	275	710	500	935	725
490	280	715	505	940	730
495	285	720	510		
500	290	725	515		

LAS Euro B/S 028/0\_GU



## КАК МОНТИРОВАТЬ УДЛИНИТЕЛЬНЫЕ СЕКЦИИ?

### Как монтировать колена?

Пример:

Измеренная длина отступа составляет 300 мм.  
На основе этой величины по приводимой ниже таблице определим длину воздушной трубы (= 290 мм), а также высоту отступа (= 414 мм).

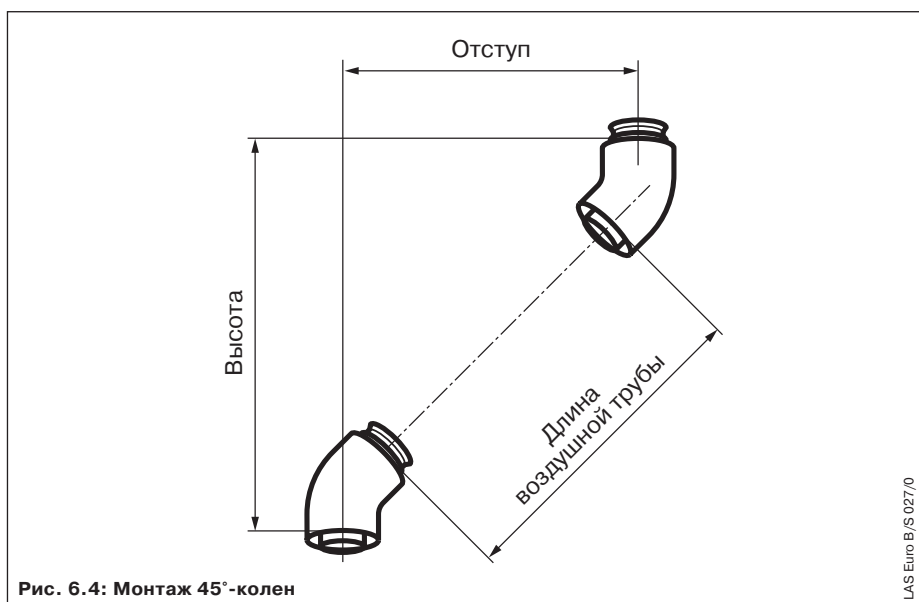


Рис. 6.4: Монтаж 45°-колен

LAS Euro B/S 027/0

Таблица 6.2: Размеры отступа для 45°-колен

Отступ [в мм]	Длина воздушной трубы [в мм]	Высота [в мм]	Отступ [в мм]	Длина воздушной трубы [в мм]	Высота [в мм]	Отступ [в мм]	Длина воздушной трубы [в мм]	Высота [в мм]
80	0	194	315	311	429	515	594	629
85	0	199	320	319	434	520	601	634
90	0	204	325	326	439	525	608	639
95	0	209	330	333	444	530	616	644
			335	340	449	535	623	649
			340	347	454	540	630	654
			345	354	459	545	637	659
			350	361	464	550	644	664
			355	368	469	555	651	669
			360	375	474	560	658	674
			365	382	479	565	665	679
			370	389	484	570	672	684
			375	396	489	575	679	689
			380	403	494	580	686	694
			385	410	499	585	693	699
			390	418	504	590	700	704
			395	425	509	595	707	709
			400	432	514	600	715	714
			405	439	519	605	722	719
			410	446	524	610	729	724
			415	453	529	615	736	729
			420	460	534	620	743	734
			425	467	539	625	750	739
			430	474	544	630	757	744
			435	481	549	635	764	749
			440	488	554	640	771	754
			445	495	559	645	778	759
			450	502	564	650	785	764
			455	509	569			
			460	517	574			
			465	524	579			
			470	531	584			
			475	538	589			
			480	545	594			
			485	552	599			
			490	559	604			
			495	566	609			
			500	573	614			
			505	580	619			
			510	587	624			



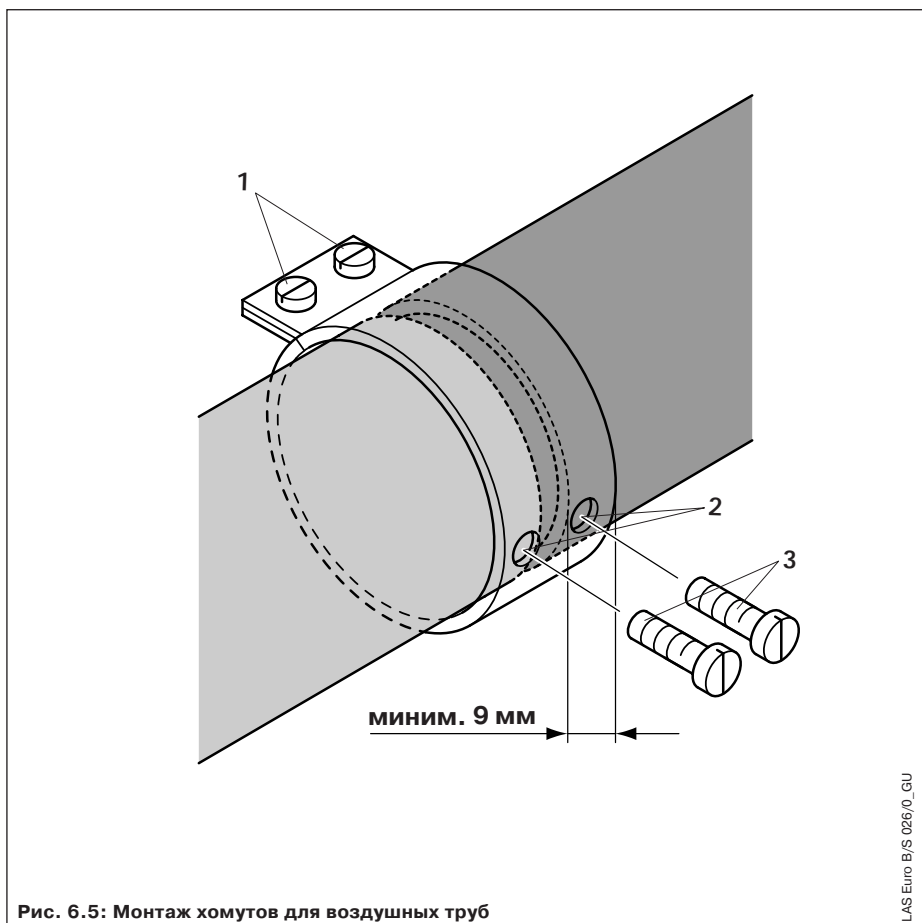
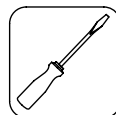


Рис. 6.5: Монтаж хомутов для воздушных труб

LAS Euro B/S 026/0\_GU

## Как монтировать хомуты для воздушных труб?

- Надвиньте хомут на место состыковки воздушных труб и затяните винты (1).
- ☞ Учтите, что хомут должен захватывать конец трубы не менее чем на 9 мм и что зазор между торцами труб не должен превышать 20 мм.
- Просверлите через отверстия в хомуте (2) отверстия диаметром 3 мм в воздушной трубе и вверните в них стопорные винты (3).
- ☞ Проследите за тем, чтобы при сверлении не повредить газовую пусковую трубу.

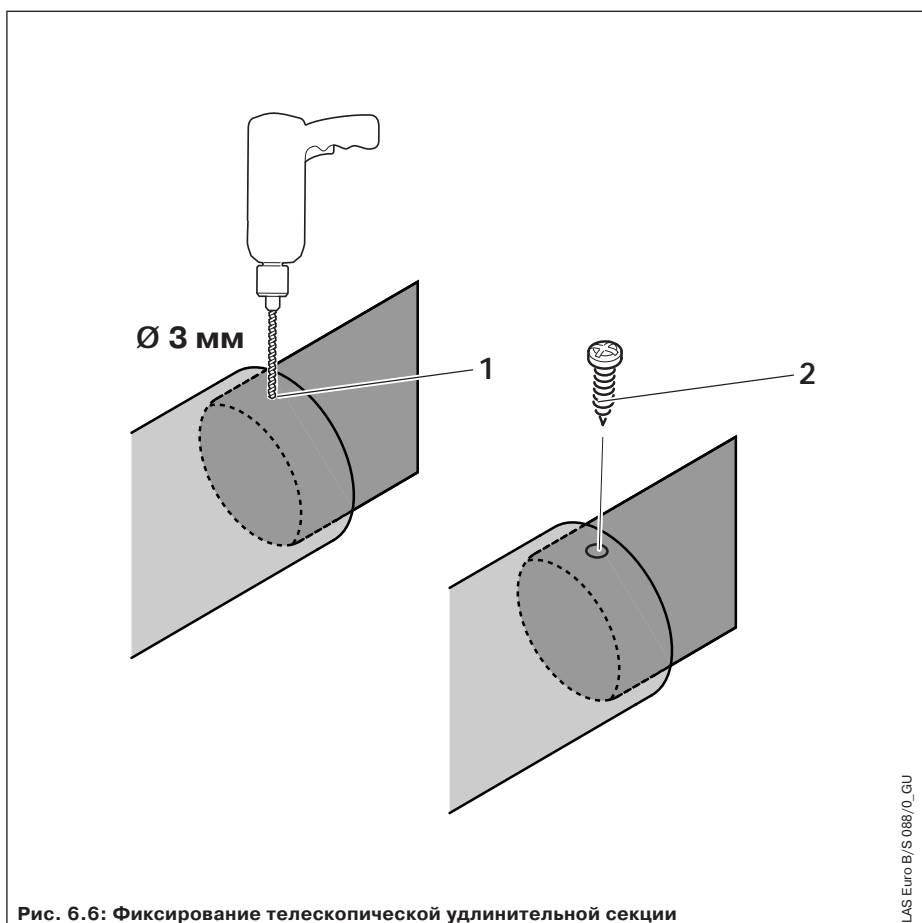


Рис. 6.6: Фиксирование телескопической удлинительной секции

LAS Euro B/S 088/0\_GU

## Как зафиксировать телескопическую удлинительную секцию?

- Просверлите отверстие диаметром 3 мм (1) в двинутыми друг в друга воздушные трубы и скрепите трубу винтом (2).
- ☞ Проследите за тем, чтобы при сверлении не повредить газовую пусковую трубу.



## ПРОЕКТИРОВАНИЕ СИСТЕМЫ ПОДВОДА ВОЗДУХА И ОТВОДА ПРОДУКТОВ СГОРАНИЯ

### Какие элементы могут быть использованы?



**303 600** = Вертикальный вывод через крышу (черный)



**303 609** = Горизонтальный вывод через стену/крышу













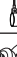


**303 618** = Конц. присоединение к газоходу, укладка в шахте

Элементы	№ арт.	303 600 	303 609 	303 618 
Удлинение, концентрическое, 0,5 м, Ø 80/125	303 602	x	x	x
Удлинение, концентрическое, 1,0 м – Ø 80/125	303 603	x	x	x
Удлинение, концентрическое, 2,0 м, Ø 80/125	303 605	x	x	x
Присоединительный патрубок прибора	303 814	x	x	x
Колено, концентрическое (2 шт.), 45°, Ø 80/125	303 611	x	x	x
Колено, концентрическое, 87°, Ø 80/125	303 610	x	x	x
Трубный хомут (5 шт.), Ø 125	303 616	x	x	x
Разделительное устройство, Ø 80/125	303 617	x	x	x
Плита для скатной крыши	9076 (черная)	x		
Манжета для плоской крыши	9056	x		
Решетка для улавливания льда для вертикального вывода через крышу	303 096 (черная)	x		
Решетка для улавливания льда для горизонтального вывода через крышу	300 865		x	
Удлинение газовой пусковой трубы, 0,5 м, Ø 80	9488			x
Удлинение газовой пусковой трубы, 1,0 м, Ø 80	9489			x
Удлинение газовой пусковой трубы, 2,0 м, Ø 80	9490			x
Удлинение газовой пусковой трубы, 3,0 м, Ø 80	9491			x

## ПРОЕКТИРОВАНИЕ СИСТЕМЫ ПОДВОДА ВОЗДУХА И ОТВОДА ПРОДУКТОВ СГОРАНИЯ



- 
**303 600** = Вертикальный вывод через крышу (черный)
- 
**303 609** = Горизонтальный вывод через стену/крышу
- 
**303 618** = Конц. присоединение к газоходу, укладка в шахте

Элементы	№ арт.	303 600 	303 609 	303 618 
Колена, газоход, 15°, Ø 80 	9715			x
Колена, газоход, 30°, Ø 80 	9716			x
Колена, газоход, 45°, Ø 80 	9483			x
Распорный элемент (7 шт.), Ø 80 	9494			x
Трубные хомуты (5 шт.), Ø 80 	300 940			x
Оголовок шахты 	303 261			x
Защитная решетка 	300 712		x	

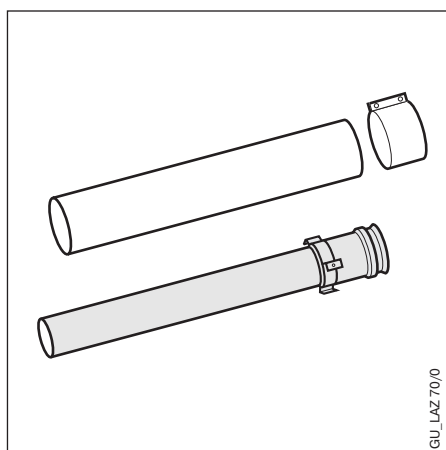


## ПРОЕКТИРОВАНИЕ СИСТЕМЫ ПОДВОДА ВОЗДУХА И ОТВОДА ПРОДУКТОВ СГОРАНИЯ



Рис. 1.1: Присоединительный патрубок

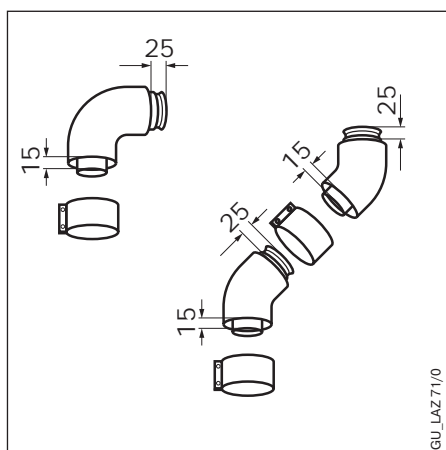
**Присоединительный  
патрубок прибора,  
Ø 63/95,5 – Ø 80/125**  
№ арт. Vaillant: 303 814  
(с одним замерным отверстием и  
патрубком для слива конденсата)



**Удлинение, 0,5 м, Ø 80/125**  
№ арт. Vaillant: 303 602

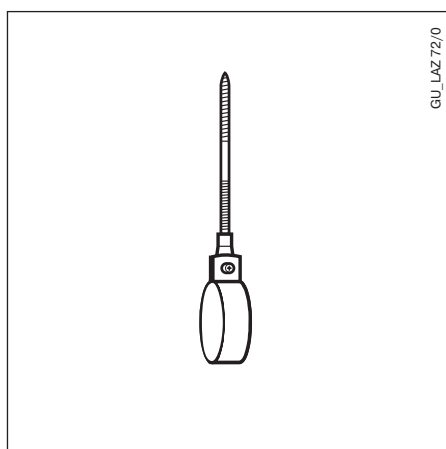
**Удлинение, 1,0 м, Ø 80/125**  
№ арт. Vaillant: 303 603

**Удлинение, 2,0 м, Ø 80/125**  
№ арт. Vaillant: 303 605



**Колено, 87°, Ø 80/125**  
№ арт. Vaillant: 303 610

**Колено, 45° (2 шт.), Ø 80/125**  
№ арт. Vaillant: 303 611



**Трубные хомуты (5 шт.), Ø 125**  
№ арт. Vaillant: 303 616

**Трубные хомуты (5 шт.), Ø 80**  
№ арт. Vaillant: 300 940

☞ Для опоры трубопровода.  
На каждое удлинение  
требуется 1 хомут.



Рис. 1.5: Разделительное

GU\_LAZ 76/0

**Разделительное устройство, Ø 80/125**  
№ арт. Vaillant: 303 617



Рис. 1.6: Плита для скатной крыши

GU\_LAZ 41/0

**Плита для скатной крыши**  
№ арт. Vaillant: 9076 (черная)



Рис. 1.7: Манжета для плоской крыши

GU\_LAZ 42/0

**Манжета для плоской крыши**  
№ арт. Vaillant: 9056

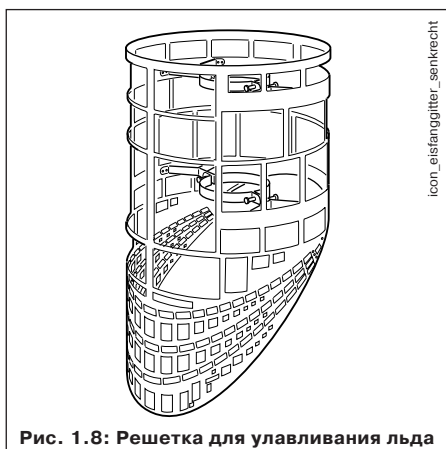


Рис. 1.8: Решетка для улавливания льда

icon\_eisfanggitter\_senkrecht

**Решетка для улавливания льда для вертикального вывода через крышу**  
№ арт. Vaillant: 303 096 (черная)



## ПРОЕКТИРОВАНИЕ СИСТЕМЫ ПОДВОДА ВОЗДУХА И ОТВОДА ПРОДУКТОВ СГОРАНИЯ

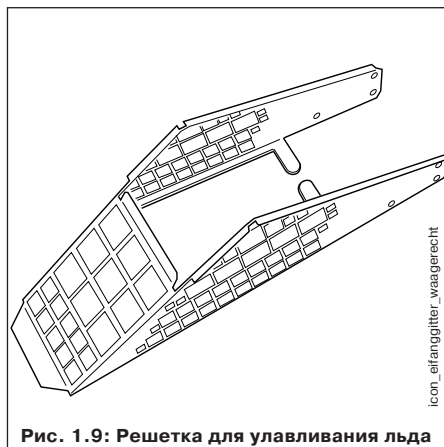


Рис. 1.9: Решетка для улавливания льда

**Решетка для улавливания льда для горизонтального вывода через крышу**  
№ арт. Vaillant: 303 865

☞ Требуется в том случае, если устройство подвода воздуха и отвода продуктов сгорания выходит в местах прохода людей и на высоте меньше 2 м.

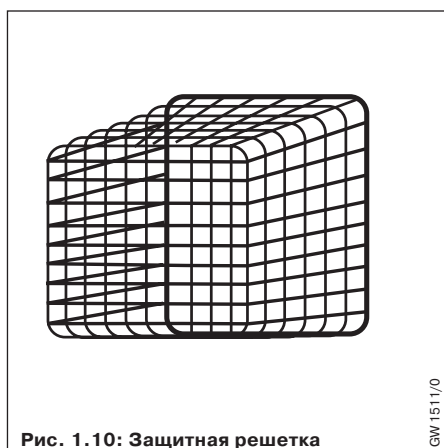
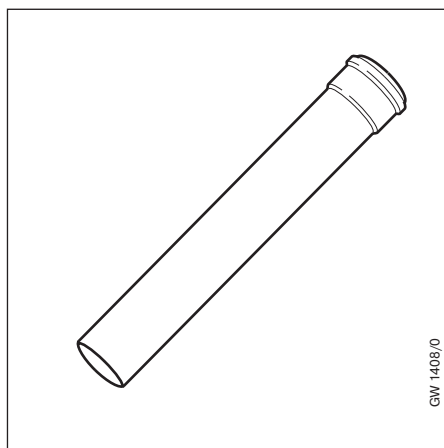


Рис. 1.10: Защитная решетка

**Защитная решетка**  
№ арт. Vaillant: 300 712



**Удлинение газовой пусковой трубы, 0,5 м, Ø 80**

№ арт. Vaillant: 9488

**Удлинение газовой пусковой трубы, 1,0 м, Ø 80**

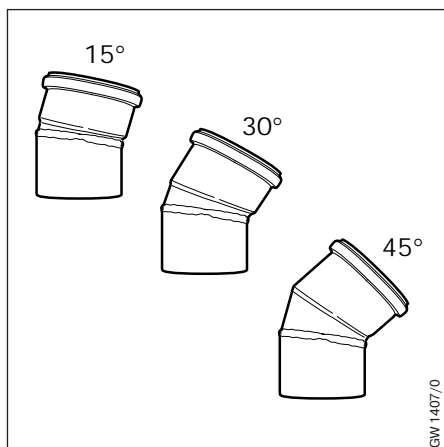
№ арт. Vaillant: Nr.: 9489

**Удлинение газовой пусковой трубы, 2,0 м, Ø 80**

№ арт. Vaillant: 9490

**Удлинение газовой пусковой трубы, 3,0 м, Ø 80**

№ арт. Vaillant: 9491



**Колено газовой пусковой труба, 15°, Ø 80**

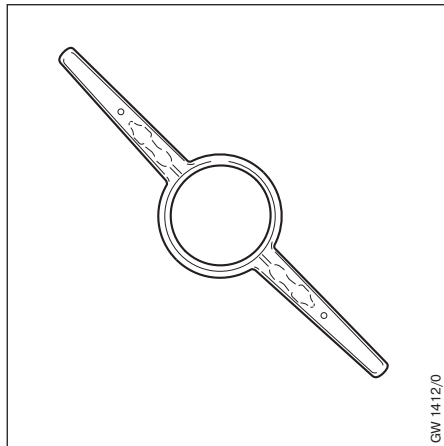
№ арт. Vaillant: 9715

**Колено газовой пусковой труба, 30°, Ø 80**

№ арт. Vaillant: 9716

**Колено газовой пусковой труба, 45°, Ø 80**

№ арт. Vaillant: 9483



**Распорный элемент (7 шт.), Ø 80**  
№ арт. Vaillant: 9494

GW 1412/0



**Оголовок шахты**  
№ арт. Vaillant: 303 261

Schornsteinaufsatz\_Icon

**Рис. 1.14: Оголовок шахты**



## Максимально допустимая общая длина системы

Элементы	№ арт.		12 кВт	20 кВт	24 кВт	28 кВт
Вертикальный вывод через крышу	303 600	макс. допустимая длина	15,4 м	15,4 м	15,4 м	12,5 м
	303 601	концентрических труб	На каждое 90°-колени длину труб нужно уменьшать на 2,5 м. На каждое 45°-колени длину труб нужно уменьшать на 1,0 м.			
Горизонтальный вывод через стену / крышу	300 609	макс. допустимая длина	12,9 м + 1 колени	12,9 м + 1 колени	12,9 м + 1 колени	10 м + 1 колени
		концентрических труб	На каждое 90°-колени длину труб нужно уменьшать на 2,5 м. На каждое 45°-колени длину труб нужно уменьшать на 1,0 м.			
Концентрическое присоединение и газоход Ø 80 в шахте	303 618	макс. допустимая длина концентрической трубы до шахты	4 м + 1 колени	4 м + 1 колени	4 м + 1 колени	4 м + 1 колени
		макс. допустимая длина концентрической трубы в шахте	9,4 м	9,4 м	9,4 м	6,5 м



**Длина трубы для подвода воздуха и отвода продуктов сгорания в холодном окружении (ниже -15 °С) или на открытом воздухе не должна быть больше 5 м!**





	Эквивалентная общая длина (включая вертикальный вывод через крышу или соответственно горизонтальный вывод через стену/крышу, газовыводную трубу и шахту а также колена)			
Мощность прибора	12 кВт	20 кВт	24 кВт	28 кВт
Дроссельная шайба газохода F1	—	—	< 8,5 м	—
Дроссельная шайба газохода F2	—	—	8,5 м до 12 м	< 5,3 м
Без дроссельной шайбы	—	—	> 12 м	> 5,3 м

## Выбор и монтаж дроссельной шайбы газохода

Эквивалентная общая длина системы подвода воздуха и отвода продуктов сгорания по аналогии с помещенной на предыдущей странице таблицей определяется путем сложения длины прямолинейных звеньев труб и сопротивлений колен и фасонных элементов. Для учета сопротивлений колен необходимо добавлять следующие значения:

- 2,5 м на каждое 90°-колено
- 1,0 м на каждое 45°-колено

- Определите по таблице, какая нужна дроссельная шайба газохода F1 или F2.
- Вдавите дроссельную шайбу (1) в конец трубы газохода (2).
- Вставьте конец трубы газохода (2) в муфту прибора (3).

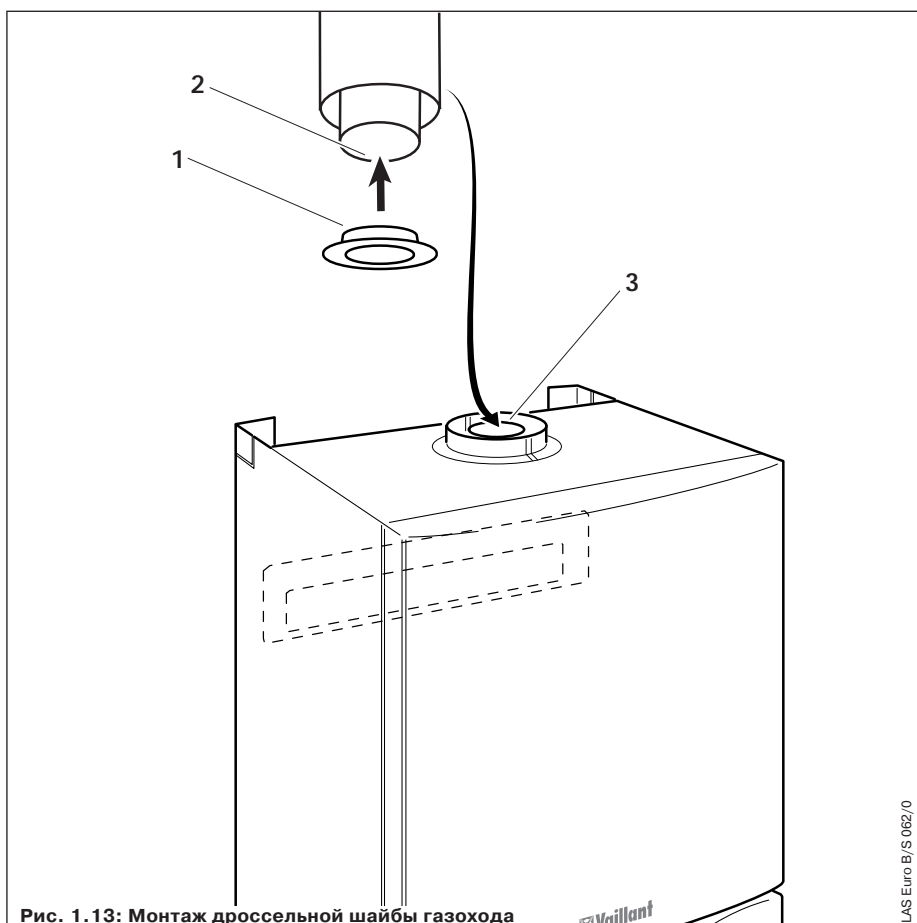
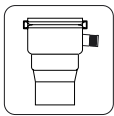


Рис. 1.13: Монтаж дроссельной шайбы газохода

Vaillant

LAS Euro B/S 062/0



## МОНТАЖ КОНДЕНСАТООТВОДА



Рис. 2.1: Присоединительный патрубок прибора

**Присоединительный патрубок прибора, Ø 60/100 – Ø 80/125**  
№ арт. Vaillant: 303 814

В комплект принадлежностей входят:

- Присоединительный патрубок прибора
- Хомут 48 мм
- Сифон
- Шланг для отвода конденсата
- 2 предохранительных хомута
- Крепление

## Монтаж

☞ Просьба использовать исключительно входящие в комплект поставки конденсатоотвод и сифон.

- Перед монтажом трубы газохода определите требуемую дроссельную шайбу (стр. 33).
- Смонтируйте дроссельную шайбу в соответствии с указаниями на стр. 33.
- Вставьте конденсатоотвод (1) в патрубок отвода продуктов сгорания прибора и смонтируйте хомут воздушной трубы (7), как это описано на стр. 25.
- Вставьте шланг (2) в отверстие для стока конденсата присоединительного патрубка (3) и закрепите переход хомутом (4).
- Закрепите сифон (5) на стене. Длины шланга хватает для закрепления под прибором.
- Присоедините шланг (2) к сифону.
- Присоедините сифон к сливу домашней системы канализации. Не применяйте для этого труб из **меди или латуни**. Допускаемые материалы перечислены в стандарте DIN 1986, часть 4.
- Перед пуском прибора в эксплуатацию заполните сифон водой.

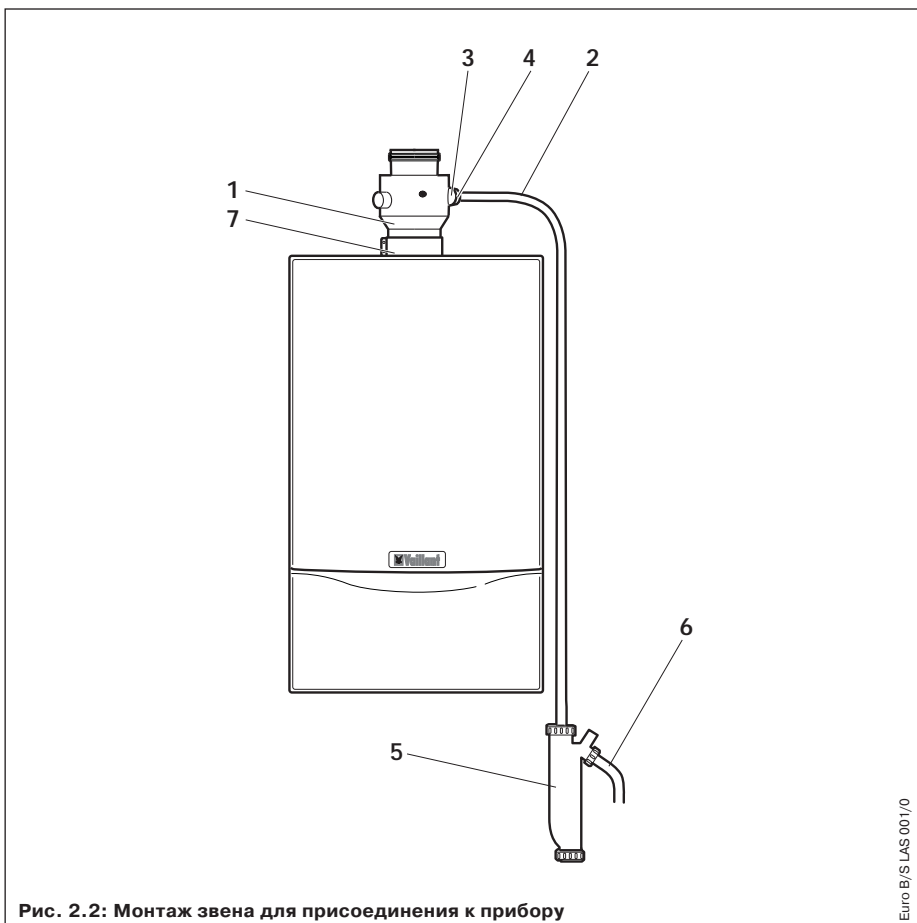
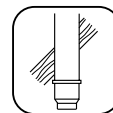


Рис. 2.2: Монтаж звена для присоединения к прибору



**Соединение слива конденсата с канализационной системой не должно быть герметичным, чтобы канализационная система не оказывала воздействия на работу прибора!**  
**Шланг для слива конденсата (2) нельзя изгибать или укорачивать!**



Учитывайте максимальную длину трубопровода согласно таблице на стр. 32.



Рис. 3.1: Комплект принадлежностей для вертикального вывода через крышу

GU\_LAZ\_377/0

**Комплект принадлежностей для вертикального вывода через крышу**  
№ арт. Vaillant: 303 600 (черный)

В комплект принадлежностей входят:

- Вертикальный вывод через крышу
- Хомут 70 мм
- Крепежный хомут

Элементы системы подвода воздуха и отвода продуктов сгорания см. на стр. 26 и далее.

**Скатная крыша**

- Определите место вывода через крышу.
  - Установите плиту (1).
  - Вставьте сверху выводную секцию (5) в отверстие плиты, обеспечив ее плотную посадку.
  - Выверите вертикальное положение выводной секции и закрепите ее на элементах конструкции крыши хомутом (6), входящим в комплект поставки.
  - Смонтируйте устройство для навески прибора (2).
  - Установите прибор (3) (см. инструкцию по установке соответствующего газового прибора).
  - Перед монтажом трубы газохода определите требуемую дроссельную шайбу (стр. 33).
  - Смонтируйте дроссельную шайбу в соответствии с указаниями на стр. 33.
  - Смонтируйте на приборе присоединительный патрубок (8), как это описано на стр. 34.
  - Для опоры газохода смонтируйте по меньшей мере по одному хомуту на каждой удлинительной секции.
  - Насадите разделительное устройство (4) с муфтой до упора на удлинительную секцию.
  - Соедините выводную секцию газохода (5) с удлинительной секцией (7).
  - Соедините разделительное устройство (4) с присоединительным патрубком прибора. Это устройство служит для простого отсоединения газохода от прибора.
  - Соедините все места стыков хомутами для воздушных труб, как это описано на стр. 25.
- Об установке удлинений и колен см. на стр. 45 и далее.

ЧАСТЬ 2 концентрические трубы 80/125

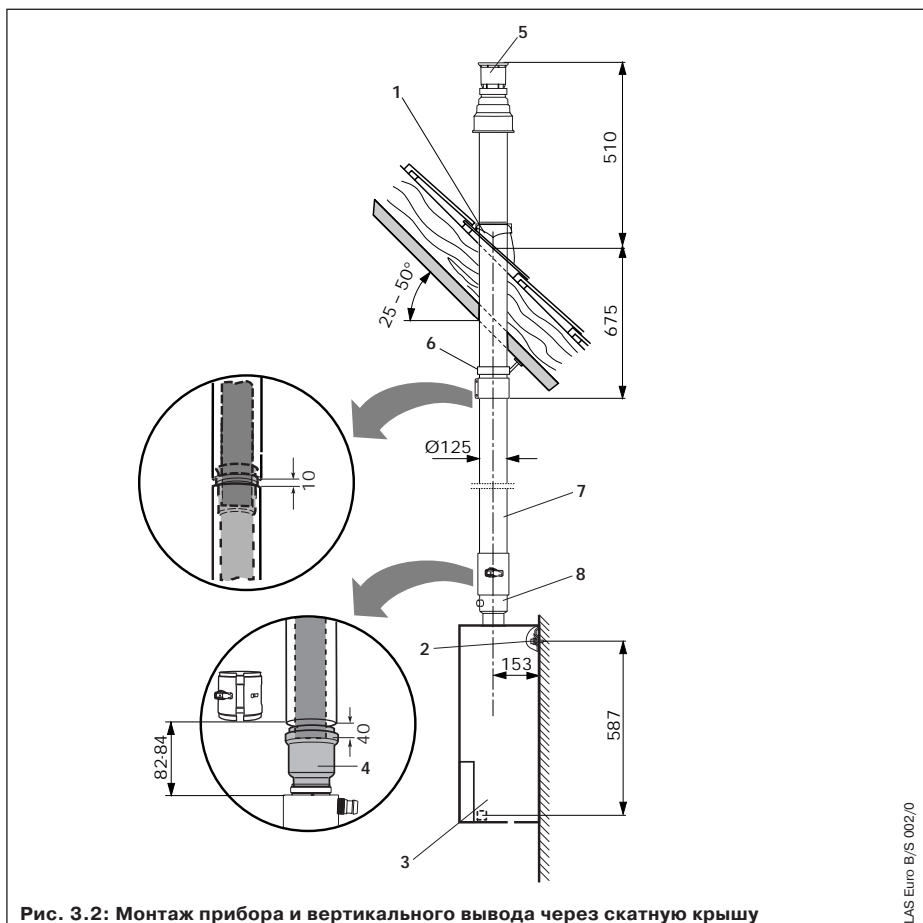
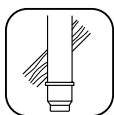


Рис. 3.2: Монтаж прибора и вертикального вывода через скатную крышу

LAS Euro B/S 002/0



## МОНТАЖ ВЕРТИКАЛЬНОГО ВЫВОДА ЧЕРЕЗ КРЫШУ

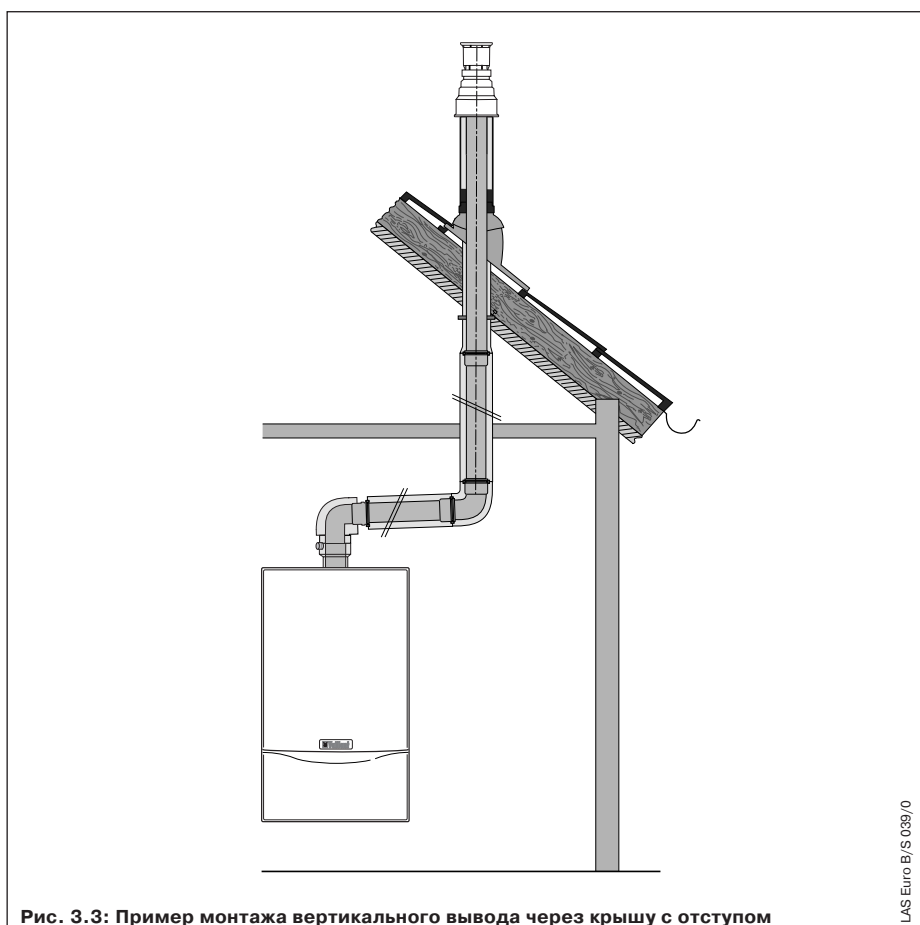


Рис. 3.3: Пример монтажа вертикального вывода через крышу с отступом

LAS Euro B/S 039/0

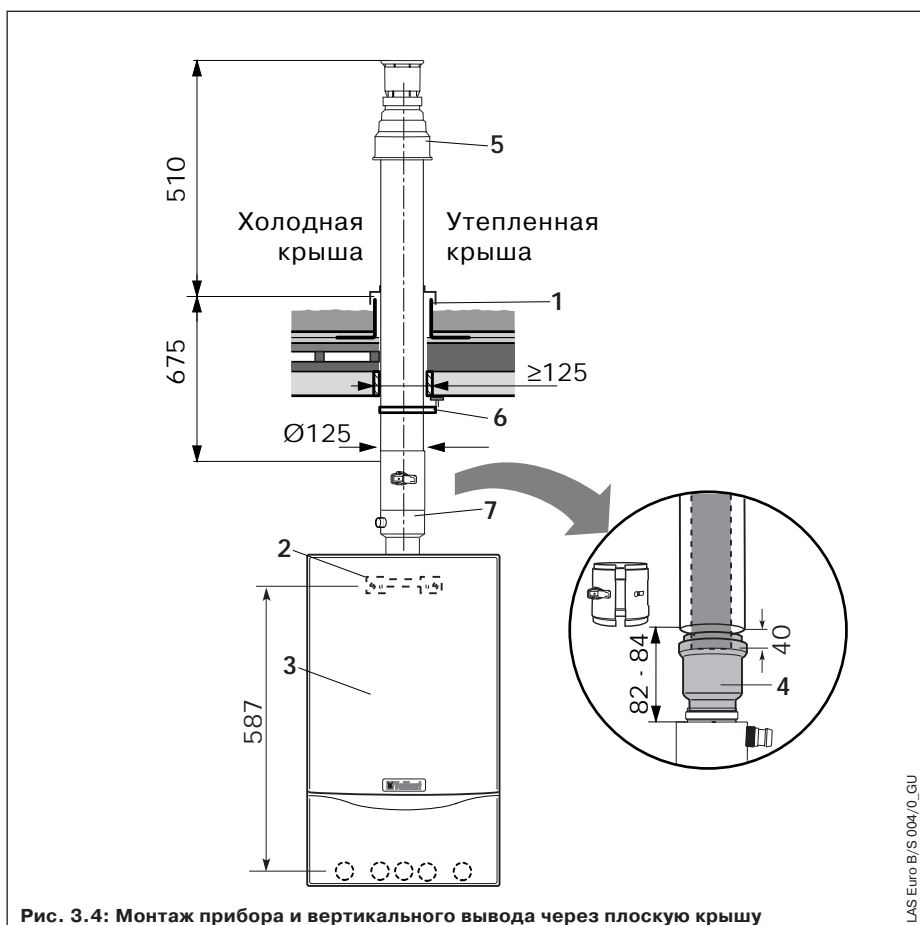


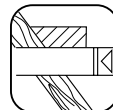
Рис. 3.4: Монтаж прибора и вертикального вывода через плоскую крышу

LAS Euro B/S 004/0\_GU

## Плоская крыша

- Определите место вывода через крышу.
- Установите манжету для плоской крыши (1).
- Закрепите манжету соответствующим цементирующим составом.
- Вставьте сверху выводную секцию (5) в отверстие плиты, обеспечив ее плотную посадку.
- Выверите вертикальное положение выводной секции и закрепите ее на элементах конструкции крыши хомутом (6), входящим в комплект поставки.
- Смонтируйте устройство для навески прибора (2).
- Установите прибор (3) (см. инструкцию по установке соответствующего газового прибора).
- Перед монтажом трубы газохода определите требуемую дроссельную шайбу (стр. 33).
- Смонтируйте дроссельную шайбу в соответствии с указаниями на стр. 33.
- Насадите разделительное устройство (4) с муфтой до упора на удлинительную секцию. Это устройство служит для простого отсоединения газохода от прибора.
- Смонтируйте на приборе присоединительный патрубок (7), как это описано на стр. 34.
- Для опоры газохода смонтируйте по меньшей мере по одному хомуту на каждой удлинительной секции.
- Соедините разделительное устройство (4) с присоединительным патрубком прибора.
- Соедините все места стыков хомутами для воздушных труб, как это описано на стр. 25.

👉 **Об установке удлинений и колен см. на стр. 45 и далее.**



☞ **Учитывайте максимальную длину трубопровода согласно таблице на стр. 32.**

**Внимание:**

Уклон выводной секции наружу: 1°  
(1° соответствует примерно 15 мм на 1 м длины трубы.)

Уклон удлинительной секции наружу: 3°  
(3° соответствует примерно 50 мм на 1 м длины трубы.)



**Рис. 4.1:** Комплект принадлежностей для горизонтального вывода через стену/крышу

**Комплект принадлежностей для горизонтального вывода через стену / крышу**

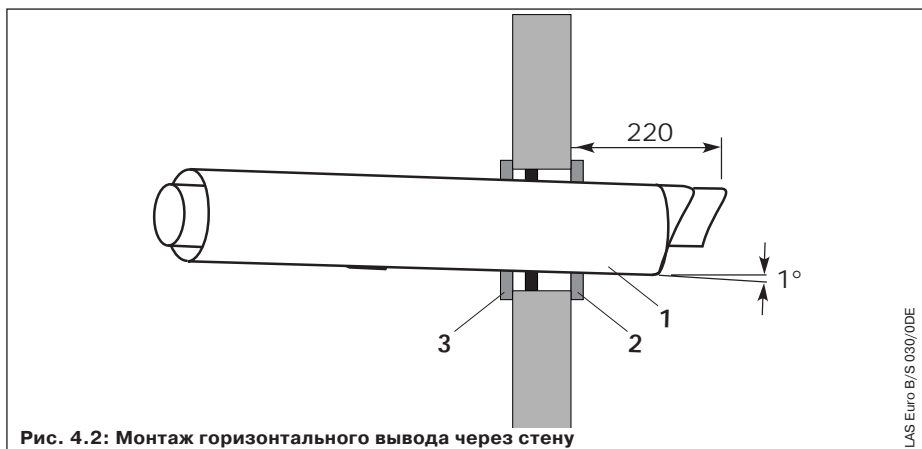
№ арт. Vaillant: 303 609

В комплект принадлежностей входят:

- Горизонтальный вывод через стену/крышу
- 87°-колени
- Два хомута 70 мм
- 2 розетки для обмуровки Ø 125

☞ Элементы системы подвода воздуха и отвода продуктов сгорания см. на стр. 26 и далее.

**Монтаж вывода через стену**



**Рис. 4.2:** Монтаж горизонтального вывода через стену

- Определите место вывода системы подвода воздуха и отвода продуктов сгорания.

☞ Соблюдайте расстояния, которые должны быть выдержаны (например, от окон и вентиляционных проемов) согласно национальным строительным нормам.

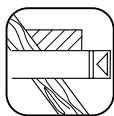
☞ Проложите воздушную трубу вывода через стену с уклоном наружу 1°, чтобы дождевая вода не могла попасть в прибор. Уклон удлинительной секции наружу должен составлять 3°.

- Просверлите отверстие диаметром 130 мм.
- Вставьте трубу (1) в отверстие.

☞ Проследите за тем, чтобы выводная секция (1) была отцентрирована в отверстии стены.

- Закрепите выводную секцию цементным раствором и дайте раствору затвердеть.
- Смонтируйте розетку (2) на наружной стороне стены.

☞ При монтаже вблизи источника света из-за значительного засорения оголовка трубы. Укажите владельцу на необходимость чистки оголовка.



## МОНТАЖ ГОРИЗОНТАЛЬНОГО ВЫВОДА ЧЕРЕЗ СТЕНУ/КРЫШУ

	300 851, 30° - 45° 300 852, 30° - 45°	303 098, 40° - 60° 303 099, 40° - 60°
<b>Покрытие из кровельного сланца</b>	1 ширина плитки 3 длины плитки	1 ширина плитки 2 длины плитки
<b>Покрытие из черепицы</b>	2 ширины черепицы 3 длины черепицы	2 ширины черепицы 3 длины черепицы

### Монтаж вывода через стену

- Определите место устройства мансардного окна.
- ☞ Соблюдайте расстояния, которые должны быть выдержаны (например, от окон и вентиляционных проемов) согласно национальным строительным нормам.

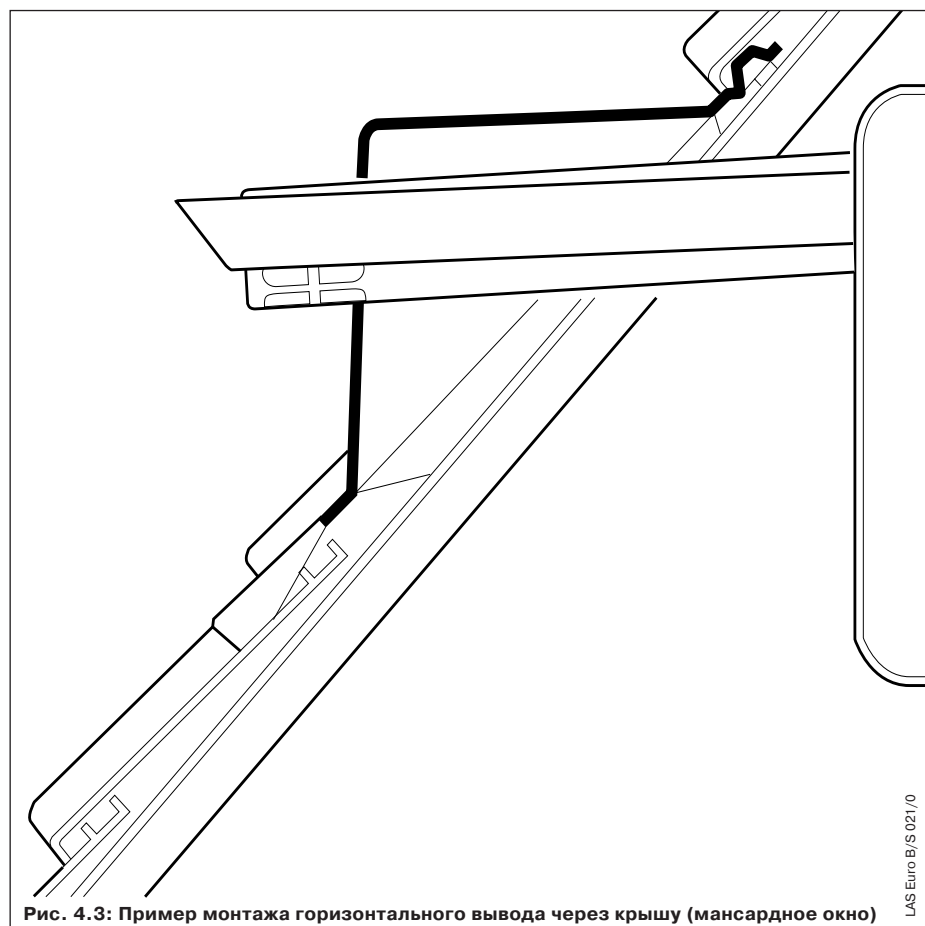


Рис. 4.3: Пример монтажа горизонтального вывода через крышу (мансардное окно)

- Снимите с крыши требуемое количество плиток или черепиц в соответствии с данными таблицы.
- Выпилите в зоне мансардного окна обрешетину таким образом, чтобы края отверстия не прилегали к боковым сточным желобам.
- Установите мансардное окно таким образом, чтобы боковые и верхние кровельные плитки или черепица плотно прилегали к мансардному окну.
- Плотно вдавите в нижней части присоединительный фланец из листового свинца к кровельной плитке или черепице.
- ☞ При необходимости обрубите подвесные выступы боковых кровельных плиток.

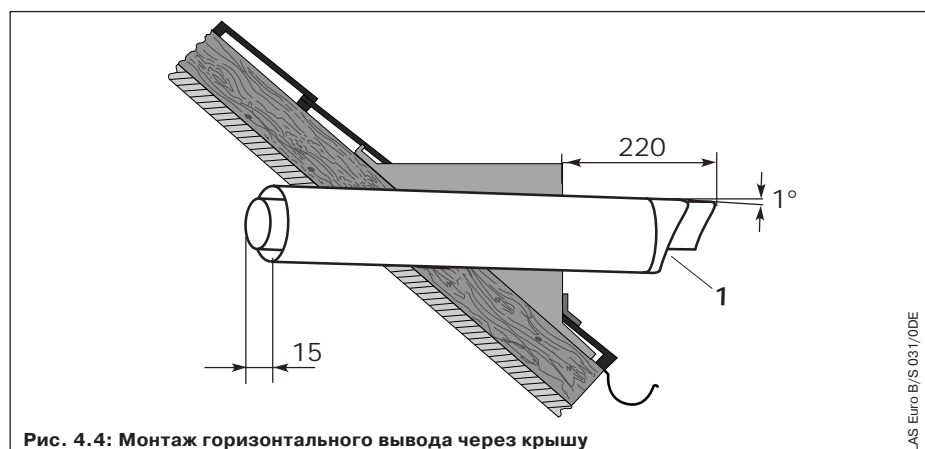
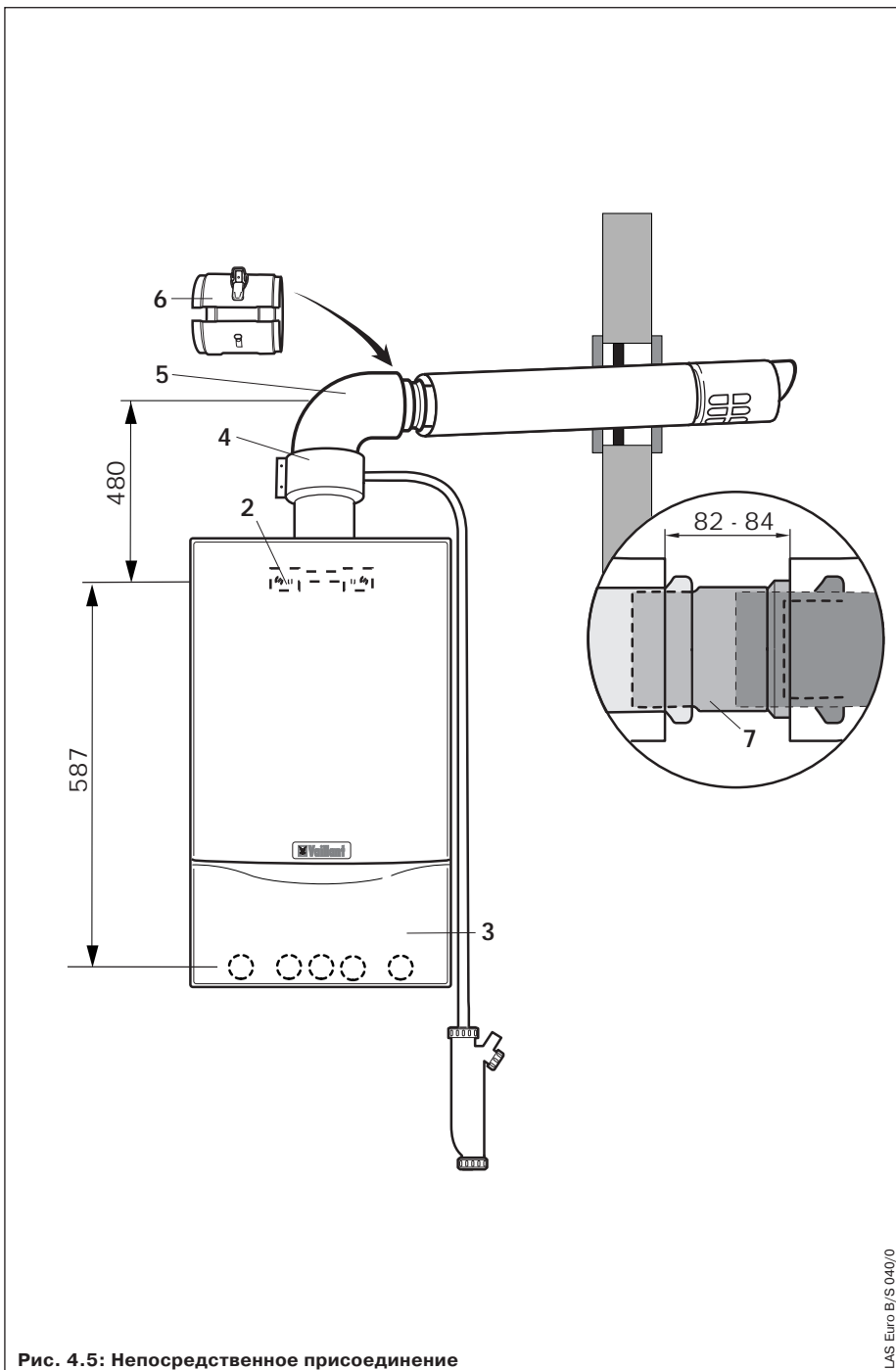
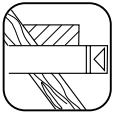


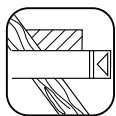
Рис. 4.4: Монтаж горизонтального вывода через крышу

- Вставьте трубу для подвода воздуха и отвода продуктов сгорания без наружной розетки в мансардное окно.
- ☞ Обратите внимание на то, что воздушная труба должна иметь уклон наружу 1°, чтобы дождевая вода не могла попасть в прибор.

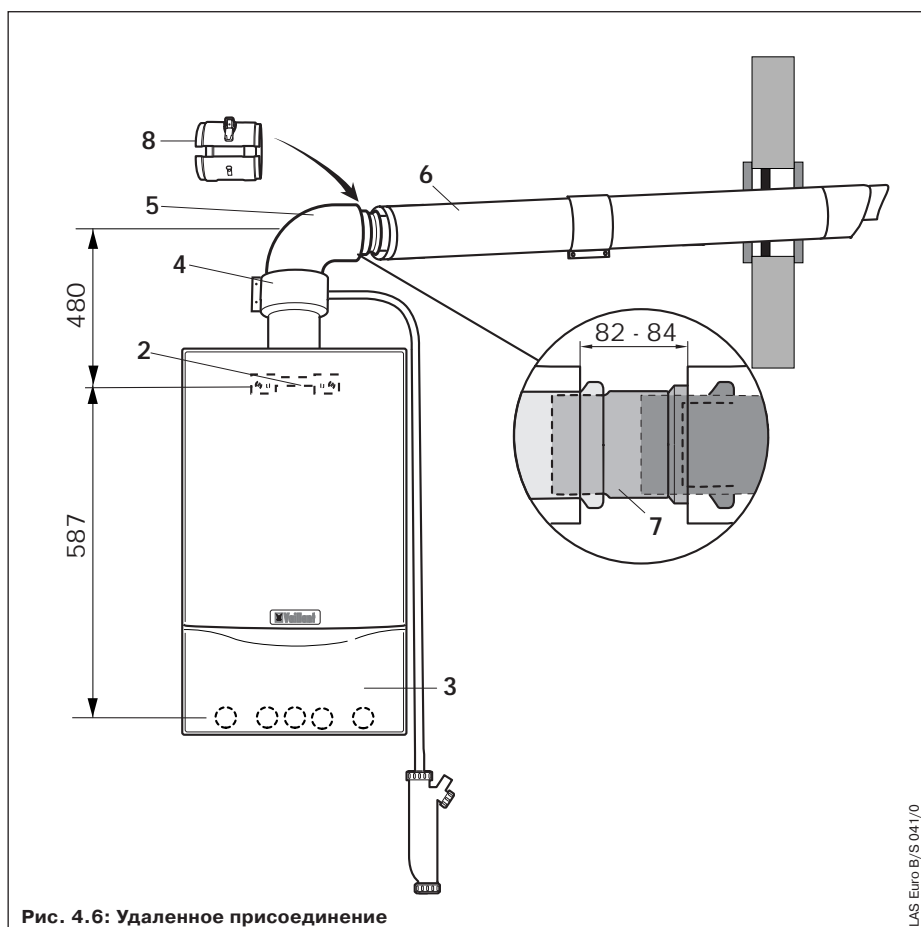


## Непосредственное присоединение

- Смонтируйте устройство для навески прибора (2).
- Установите прибор (3) (см. инструкцию по установке соответствующего газового прибора).
- Перед монтажом трубы газохода определите требуемую дроссельную шайбу (стр. 33).
- Смонтируйте дроссельную шайбу в соответствии с указаниями на стр. 33.
- Смонтируйте на приборе присоединительный патрубок, как это описано на стр. 34.
- Насадите разделительное устройство (7) с муфтой до упора на секцию вывода через стену / крышу.
- Соедините 87°-колено (5) с присоединительным патрубком прибора.
- Соедините разделительное устройство (4) с 87°-коленом.
- ☞ Это место служит для последующего отсоединения прибора от газохода.
- Соедините все места стыков хомутами для воздушных труб (6), как это описано на стр. 25.
- ☞ В случае отсутствия достаточной высоты для монтажа можно на приборе смонтировать 90°-колени  $\varnothing 60/100$  (№ арт. Vaillant: 303 808) и непосредственно за ним установить присоединительный патрубок (№ арт. Vaillant: 303 814).



## МОНТАЖ ГОРИЗОНТАЛЬНОГО ВЫВОДА ЧЕРЕЗ СТЕНУ/КРЫШУ



### Удаленное присоединение

- Смонтируйте устройство для навески прибора (2).
  - Установите прибор (3) (см. инструкцию по установке соответствующего газового прибора).
  - Перед монтажом трубы газохода определите требуемую дроссельную шайбу (стр. 33).
  - Смонтируйте дроссельную шайбу в соответствии с указаниями на стр. 33.
  - Смонтируйте на приборе соединительный патрубок, как это описано на стр. 34.
  - Соедините 87°-колено (5) с соединительным патрубком прибора.
  - Насадите разделительное устройство (7) с муфтой до упора на нужную удлинительную секцию (6).
  - Для опоры газохода смонтируйте по меньшей мере по одному хомуту на каждой удлинительной секции.
  - Смонтируйте удлинительные секции и соедините подвижную муфту с 87°-коленом.
- ☞ Это место служит для последующего отсоединения прибора от газохода.
- Соедините все места стыков хомутами для воздушных труб (6), как это описано на стр. 25.
- ☞ В случае отсутствия достаточной высоты для монтажа можно на приборе смонтировать 90°-колени  $\varnothing 60/100$  (№ арт. Vaillant: 303 808) и непосредственно за ним установить соединительный патрубок (№ арт. Vaillant: 303 814).
- ☞ **Об установке удлинений и колен см. на стр. 45 и далее.**



## МОНТАЖ КОНЦЕНТРИЧЕСКОГО ПРИСОЕДИНЕНИЯ И ЖЕСТКОГО ГАЗОХОДА Ø80 В ШАХТЕ

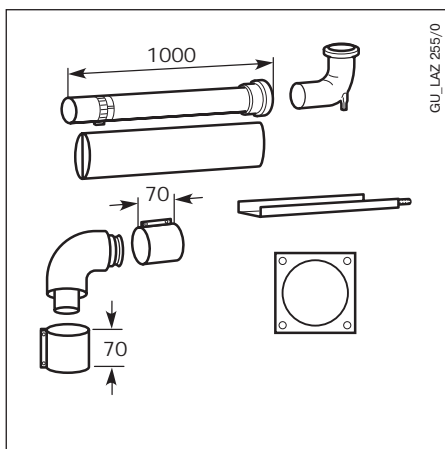


Учитывайте максимальную длину трубопровода согласно таблице на стр. 32.

### Внимание:

Уклон наружу: 3°!

(3° соответствует примерно 50 мм на 1 м длины трубы.)



**Прокладка в шахте**  
**Концентрическое**  
**присоединение**  
**к газоходу, Ø 80**  
 № арт. Vaillant: 303 618

В комплект принадлежностей входят:

- 87°-колено
- Два хомута 70 мм
- Удлинительная секция 1 м
- Опорное колено
- Накладная шина
- Розетка для обмуровки

Элементы системы подвода воздуха и отвода продуктов сгорания см. на стр. 26 и далее.

### Минимальные размеры шахты:

□ 120 мм x 120 мм

○ Ø 130 мм

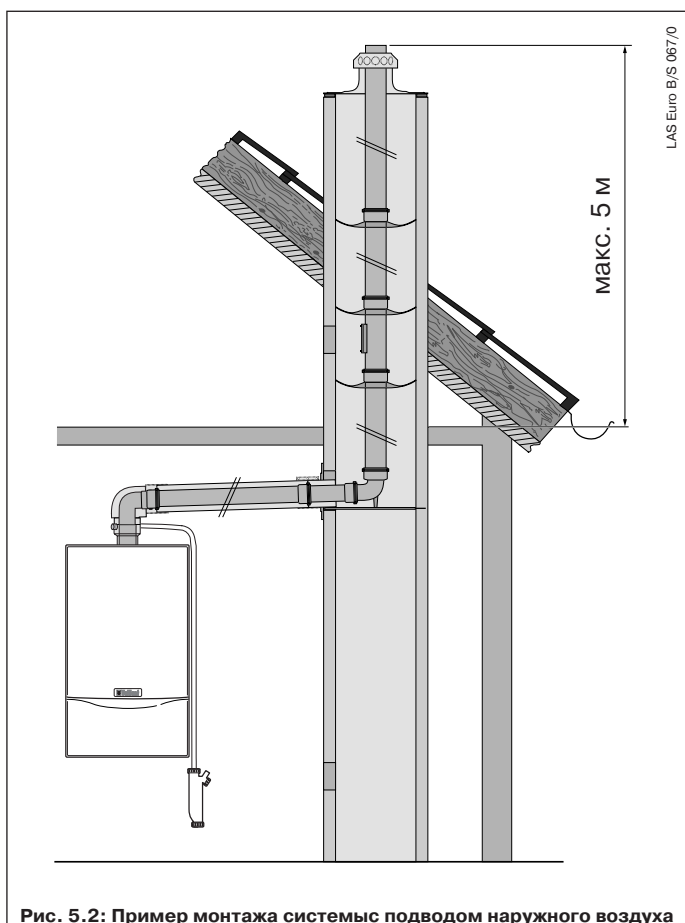


Рис. 5.2: Пример монтажа системы с подводом наружного воздуха



## МОНТАЖ КОНЦЕНТРИЧЕСКОГО ПРИСОЕДИНЕНИЯ И ЖЕСТКОГО ГАЗОХОДА Ø 80 В ШАХТЕ

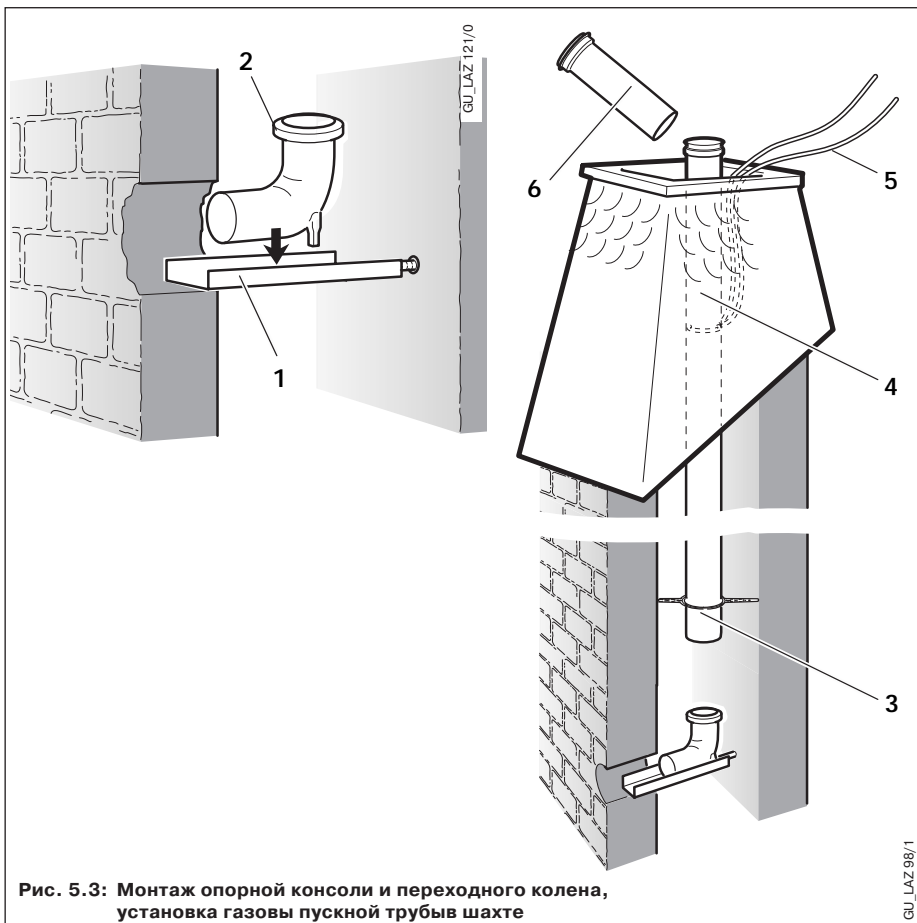


Рис. 5.3: Монтаж опорной консоли и переходного колена, установка газовой пусковой трубы в шахте

- Определите нужное место монтажа и выдолбите проем (требуемые размеры см. на рис. 5.6, стр. 43).
- Просверлите отверстие в задней стенке шахты и установите консоль (1).
- Закрепите опорное 90°-колено (2) на фиксирующем устройстве опорной консоли (1).
- Надвиньте на газовую пусковую трубу с интервалом не более 5 м по одному распорному элементу (3).
- Опустите с помощью троса (5) первую секцию газовой пусковой трубы (5) настолько глубоко, чтобы можно было насадить на ее конец следующую секцию (6).

☞ Просьба обращать внимание на то, чтобы раструбный конец каждой секции всегда был направлен вверх.

- Повторяйте эту процедуру до тех пор, пока не появится возможность вставить самую нижнюю секцию в переходное колено.

☞ **Самая верхняя секция не должна иметь раструба. Соблюдайте размеры, указанные на рис. 5.4.**

- Извлеките трос из шахты.
- Прикрепите оголовок шахты (7) прилагаемым предохранительным тросиком (8) к верхней секции трубы (9).
- Насадите оголовок шахты на верхнюю секцию трубы и закрепите его с помощью дюбеля, шпильки и барашковой гайки.

☞ Для защиты от коррозии подложите под барашковую гайку прилагаемую пластмассовую шайбу.

☞ Используйте барашковую гайку, чтобы при снятии оголовка шахты можно было обойтись без инструмента.

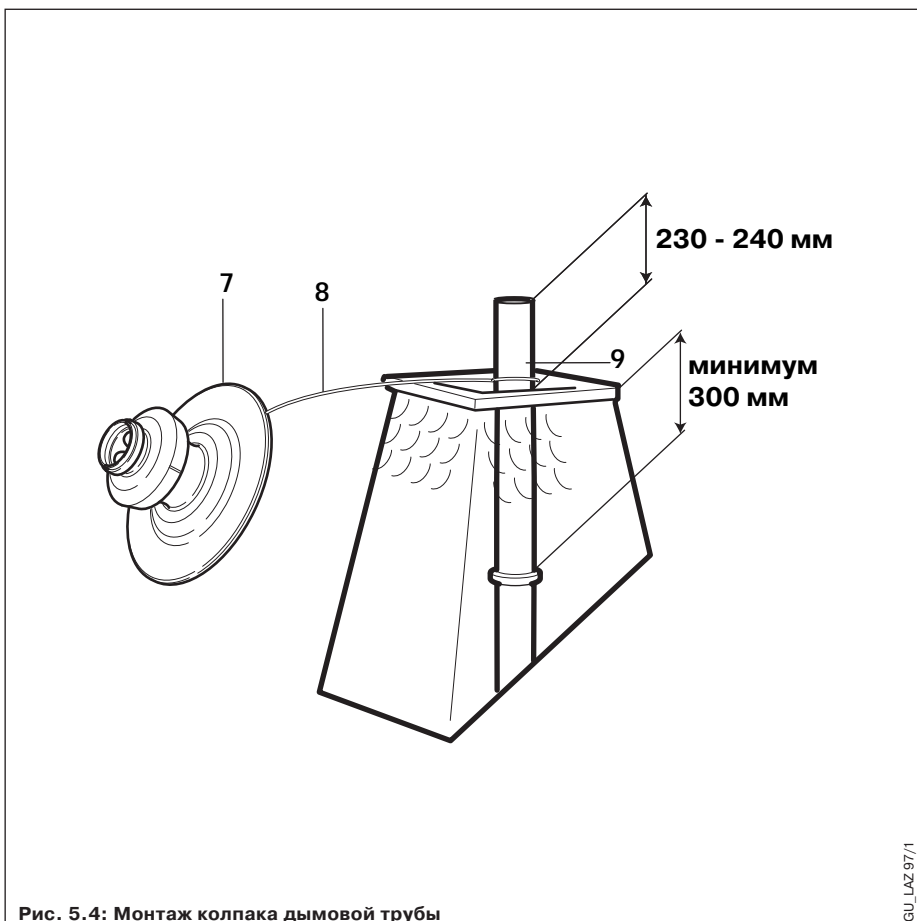


Рис. 5.4: Монтаж колпака дымовой трубы

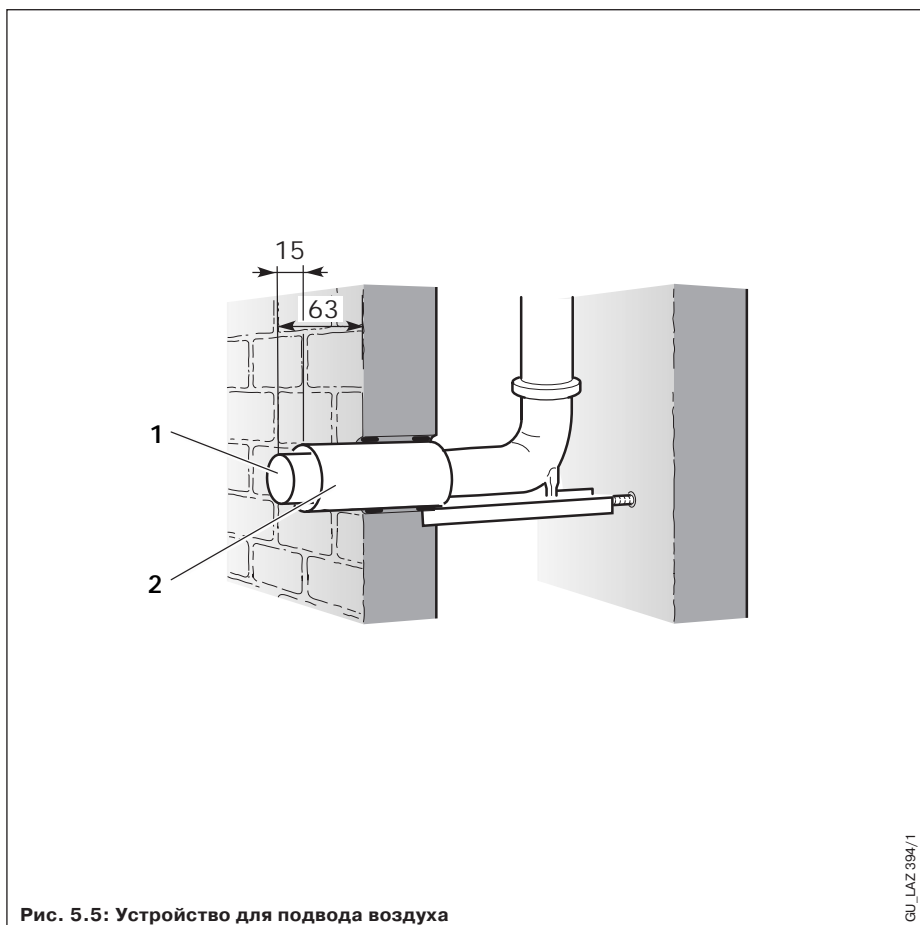


Рис. 5.5: Устройство для подвода воздуха

GU\_LAZ 394/1

## Устройство для подвода воздуха

- Укоротите газовую пусковую трубу (1) и вставьте ее в переходное колено.
- Укоротите воздушную трубу (2) и, насадив ее на газовую пусковую трубу, введите в шахту, чтобы ее край не выступал над поверхностью внутренней стенки шахты.
- Закрепите воздушную трубу цементным раствором и дайте раствору затвердеть.

## Непосредственное присоединение

- Смонтируйте розетку (3).
  - Смонтируйте навесное устройство и навесьте прибор (4).
  - Перед монтажом трубы газохода определите требуемую дроссельную шайбу (стр. 33).
  - Смонтируйте дроссельную шайбу в соответствии с указаниями на стр. 33.
  - Смонтируйте на приборе соединительный патрубок (5), как это описано на стр. 34.
  - Соедините 87°-колени (6) с соединительным патрубком прибора.
  - Соедините 87°-колени (6) с газоходом.
- Указание:**  
При непосредственном соединении использование разделительного устройства невозможно.
- Соедините 87°-колени (6) и воздушную трубу хомутом (8), как это описано на стр. 25.

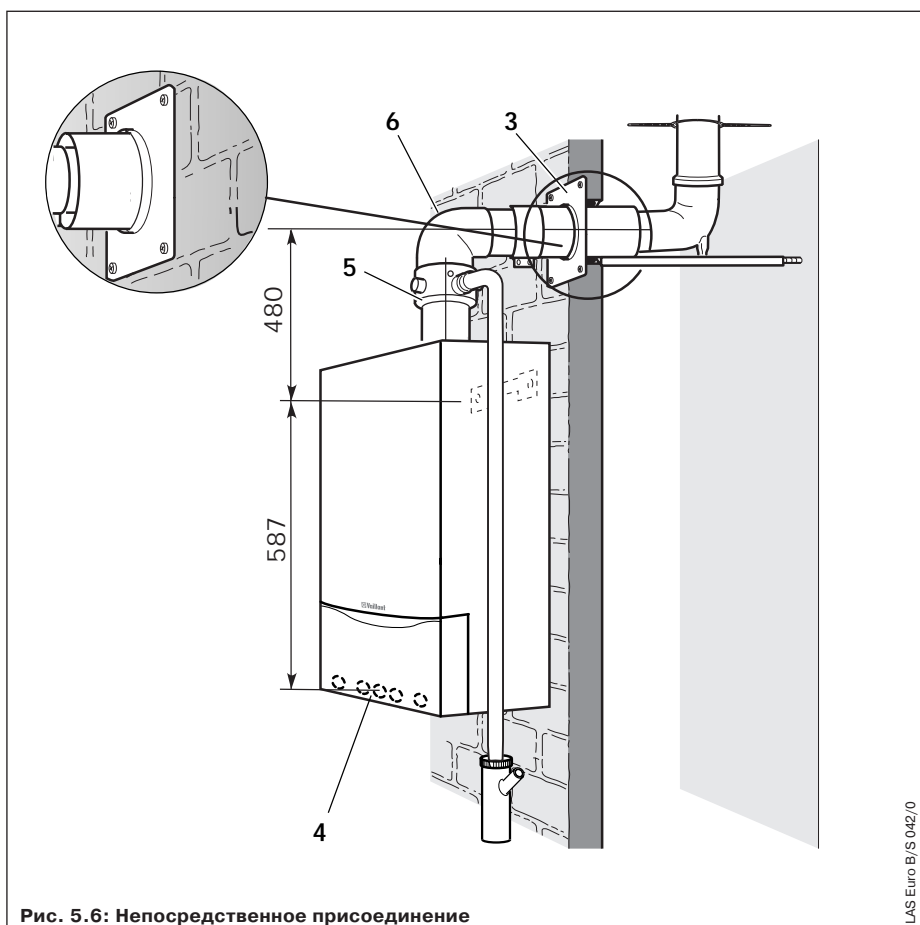
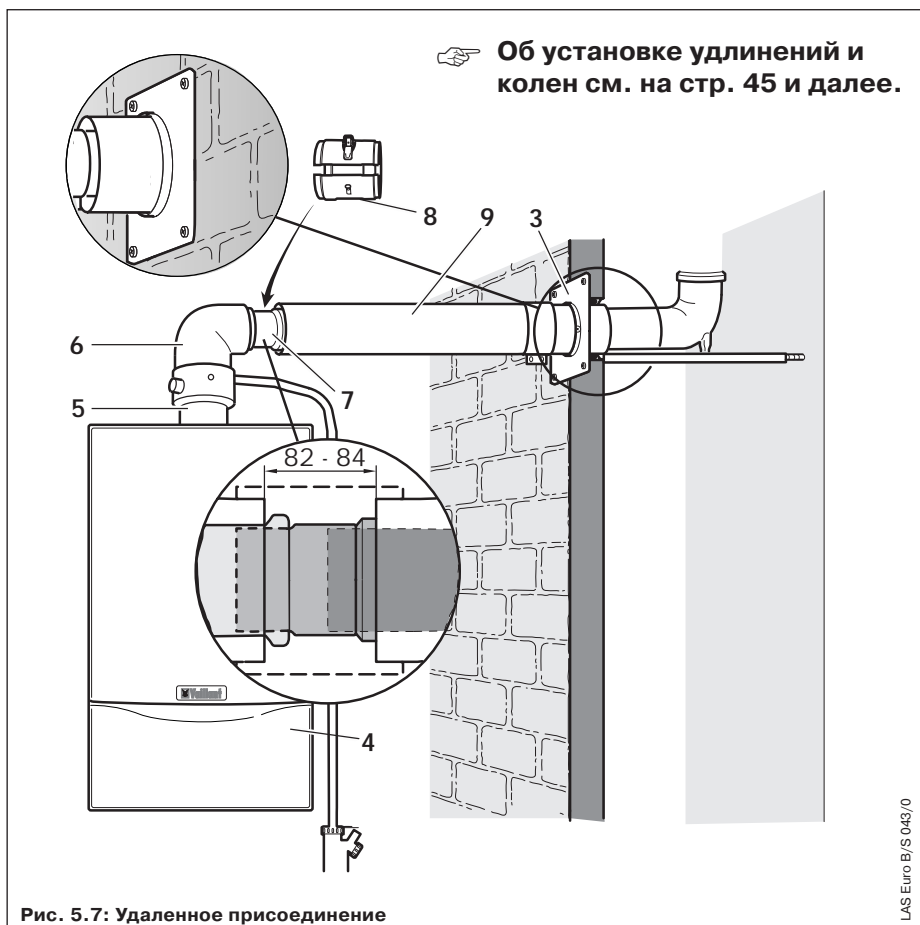


Рис. 5.6: Непосредственное присоединение

LAS Euro B/S 042/0



## МОНТАЖ КОНЦЕНТРИЧЕСКОГО ПРИСОЕДИНЕНИЯ И ЖЕСТКОГО ГАЗОХОДА Ø 80 В ШАХТЕ



## Удаленное присоединение

- Смонтируйте розетку (3).
- Смонтируйте навесное устройство и навесьте прибор (4).
- Перед монтажом трубы газохода определите требуемую дроссельную шайбу (стр. 33).
- Смонтируйте дроссельную шайбу в соответствии с указаниями на стр. 33.
- Смонтируйте на приборе соединительный патрубок (5), как это описано на стр. 34.
- Соедините 87°-колени (6) с соединительным патрубком прибора.
- Насадите разделительное устройство (7) с муфтой до упора на удлинительную секцию.

☞ Соблюдайте максимально допустимую длину труб (см. стр. 32).

- Для опоры газохода смонтируйте по меньшей мере по одному хомуту на каждой удлинительной секции.
- Соедините удлинительную секцию (9) с газоходом.
- Соедините разделительное устройство (7) с 87°-коленом.

☞ Это место служит для последующего отсоединения прибора от газохода.

- Соедините все места стыков хомутами для воздушных труб (6), как это описано на стр. 25.

☞ **Об установке удлинений и колен см. на стр. 45 и далее**

☞ В случае отсутствия достаточной высоты для монтажа можно на приборе смонтировать 90°-колени Ø 60/100 (№ арт. Vaillant: 303 808) и непосредственно за ним установить соединительный патрубок (№ арт. Vaillant: 303 814).



## Как устанавливать удлинительные секции?

Укоротите трубы пилой или ножницами для резки листового металла.

Удлинительные секции поставляются в не смонтированном состоянии, чтобы для раздельного укорачивания воздушной и газовой пусковой труб не требовался их демонтаж. После укорачивания соедините друг с другом воздушную и газовую пусковую трубу (см. рис. 6.2), ввернув прилагаемые винты (3) через отверстия, просверленные в воздушной трубе (2), в распорный элемент газовой пусковой трубы (1).

### Совет:

Измерьте вначале требуемую длину отрезка воздушной трубы\* ( $L_{\text{ВОЗДУХ}}$ ) и определите затем соответствующую длину газовой пусковой трубы ( $L_{\text{ОТХОДЯЩИЕ ГАЗЫ}}$ ):

$$L_{\text{ОТХОДЯЩИЕ ГАЗЫ}} = L_{\text{ВОЗДУХ}} + 40 \text{ мм}$$

$$L_{\text{ОТХОДЯЩИЕ ГАЗЫ}} = \text{длина газовой пусковой трубы}$$

$$L_{\text{ВОЗДУХ}} = \text{длина воздушной трубы}$$

\* Минимальная длина воздушной трубы: 100 мм.

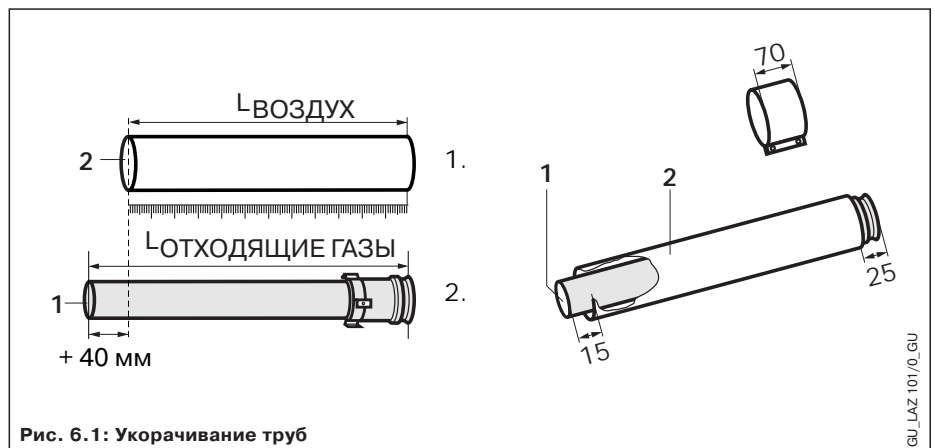


Рис. 6.1: Укорачивание труб

GU\_LAZ 101/0\_GU

Удалите заусенцы снимите фаску с торцов труб, чтобы при монтаже не повредить уплотнения, и удалите опилки.

Не используйте трубы вмятинами или другими видами деформации (нарушение герметичности соединений).

При монтаже труб обязательно обращайте внимание на правильную посадку уплотнений (не используйте поврежденные прокладки).

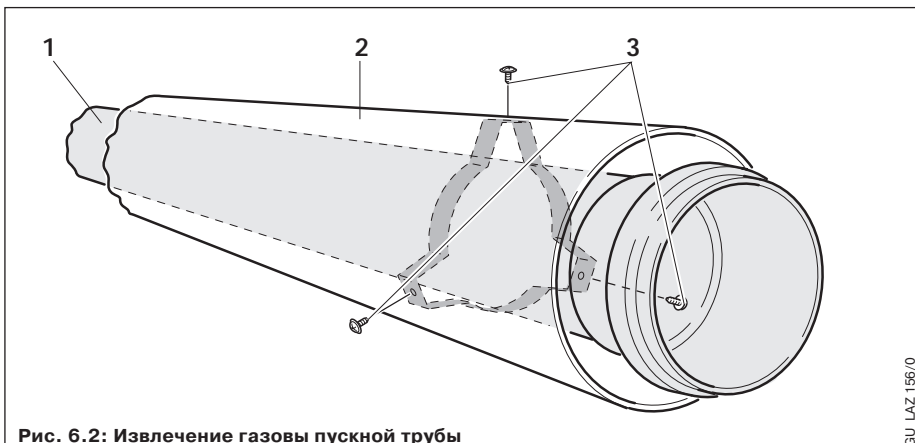


Рис. 6.2: Извлечение газовой пусковой трубы

GU\_LAZ 156/0



## КАК МОНТИРОВАТЬ УДЛИНИТЕЛЬНЫЕ СЕКЦИИ?

### Как монтировать колена?

Пример:

Измеренная длина отступа составляет 400 мм.

На основе этой величины по приводимой ниже таблице определим длину воздушной трубы (= 190 мм).

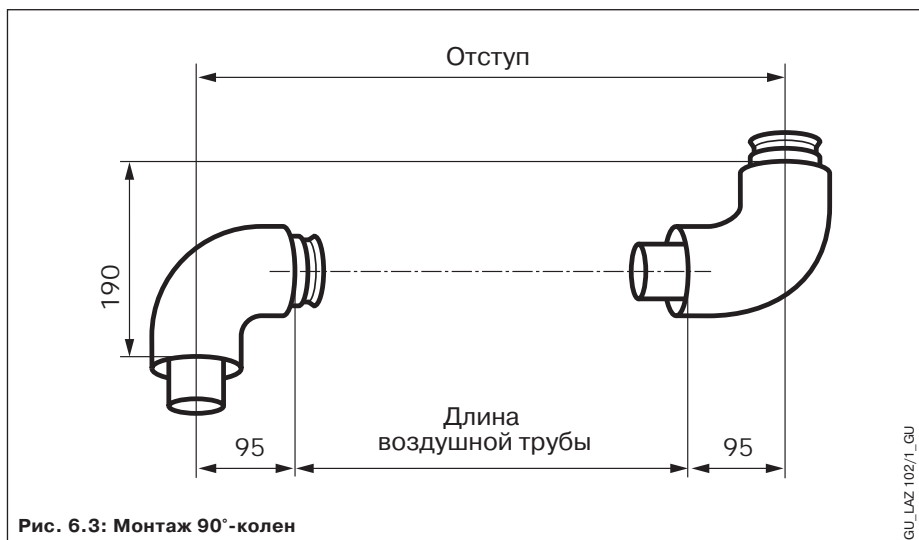


Рис. 6.3: Монтаж 90°-колен

Таблица 6.1: Размеры отступа для 90°-колен

Отступ [в мм]	Длина воздушной трубы [в мм]	Отступ [в мм]	Длина воздушной трубы [в мм]	Отступ [в мм]	Длина воздушной трубы [в мм]
200, 205	0	505	295	730	520
210,	0	510	300	735	525
> 210 –	<b>не возможно</b>	515	305	740	530
< 310 мм		520	310	745	535
310	100	525	315	750	540
315	105	530	320	755	545
320	110	535	325	760	550
325	115	540	330	765	555
330	120	545	335	770	560
335	125	550	340	775	565
340	130	555	345	780	570
345	135	560	350	785	575
350	140	565	355	790	580
355	145	570	360	795	585
360	150	575	365	800	590
365	155	580	370	805	595
370	160	585	375	810	600
375	165	590	380	815	605
380	170	595	385	820	610
385	175	600	390	825	615
390	180	605	395	830	620
395	185	610	400	835	625
400	190	615	405	840	630
405	195	620	410	845	635
410	200	625	415	850	640
415	205	630	420	855	645
420	210	635	425	860	650
425	215	640	430	865	655
430	220	645	435	870	660
435	225	650	440	875	665
440	230	655	445	880	670
445	235	660	450	885	675
450	240	665	455	890	680
455	245	670	460	895	685
460	250	675	465	900	690
465	255	680	470	905	695
470	260	685	475	910	700
475	265	690	480	915	705
480	270	695	485	920	710
485	275	700	490	925	715
490	280	705	495	930	720
495	285	710	500	935	725
500	290	715	505	940	730
		720	510		
		725	515		



## Как монтировать колена?

Пример:

Измеренная длина отступа составляет 300 мм. На основе этой величины по приводимой ниже таблице определим длину воздушной трубы (= 284 мм), а также высоту отступа (= 420мм).

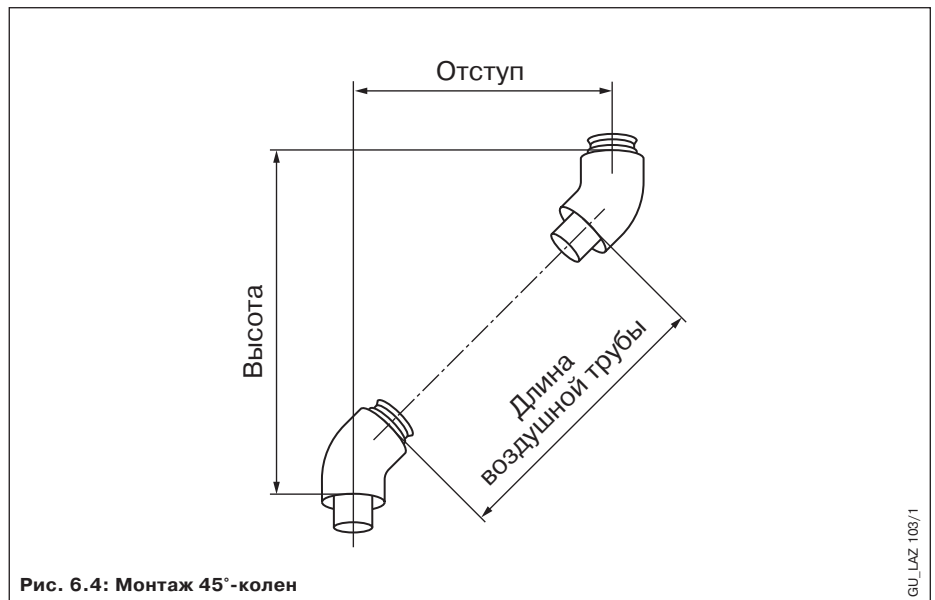


Рис. 6.4: Монтаж 45°-колен

GU\_LAZ 103/1

Таблица 6.2: Размеры отступа для 45°-колен

Отступ [в мм]	Длина воздушной трубы [в мм]	Высота [в мм]	Отступ [в мм]	Длина воздушной трубы [в мм]	Высота [в мм]	Отступ [в мм]	Длина воздушной трубы [в мм]	Высота [в мм]
90	0	210	335	334	455	535	617	655
95	0	215	340	341	460	540	624	660
100	0	220	345	348	465	545	631	665
> 100 – < 170 мм	<b>не возможно</b>	350	355	470	550	638	670	
		355	362	475	555	645	675	
		360	369	480	560	652	680	
		365	376	485	565	659	685	
		370	383	490	570	666	690	
		375	390	495	575	673	695	
		380	397	500	580	680	700	
170	100	290	385	405	505	585	687	705
175	108	295	390	412	510	590	695	710
180	115	300	395	419	515	595	702	715
185	122	305	400	426	520	600	709	720
190	129	310	405	433	525	605	716	725
195	136	315	410	440	530	610	723	730
200	143	320	415	447	535	615	730	735
205	150	325	420	454	540	620	737	740
210	157	330	425	461	545	625	744	745
215	164	335	430	468	550	630	751	750
220	171	340	435	475	555	635	758	755
225	178	345	440	482	560	640	765	760
230	185	350	445	489	565	645	772	765
235	192	355	450	496	570	650	779	770
240	199	360	455	504	575	655	786	775
245	207	365	460	511	580	660	794	780
250	214	370	465	518	585	665	801	785
255	221	375	470	525	590	670	808	790
260	228	380	475	532	595	675	815	795
265	235	385	480	539	600	680	822	800
270	242	390	485	546	605	685	829	805
275	249	395	490	553	610	690	836	810
280	256	400	495	560	615	695	843	815
285	263	405	500	567	620	700	850	820
290	270	410	505	574	625	705	857	825
295	277	415	510	581	630	710	864	830
300	284	420	515	588	635	715	871	835
305	291	425	520	596	640	720	878	840
310	298	430	525	603	645			
315	306	435	530	610	650			
320	313	440						
325	320	445						
330	327	450						

ЧАСТЬ 2 концентрические трубы 80/125

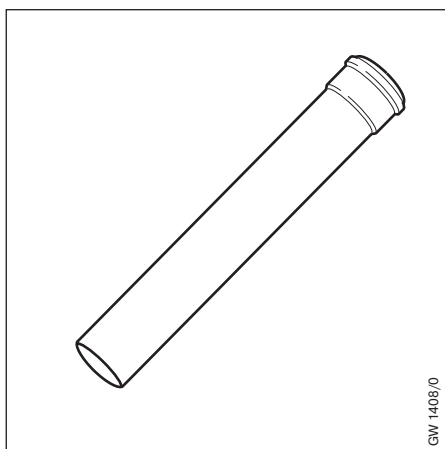


## Какие элементы могут быть использованы?

Система с отдельной подачей воздуха и отводом продуктов сгорания  $\varnothing 80$  состоит из следующих элементов:

Элементы		№ арт.
Удлинение газовой пусковой трубы, 0,5 м, $\varnothing 80$		9488
Удлинение газовой пусковой трубы, 1,0 м, $\varnothing 80$		9489
Удлинение газовой пусковой трубы, 2,0 м, $\varnothing 80$		9490
Удлинение газовой пусковой трубы, 3,0 м, $\varnothing 80$		9491
Колена, газоход, 15°, $\varnothing 80$		9715
Колена, газоход, 30°, $\varnothing 80$		9716
Колена, газоход, 45°, $\varnothing 80$		9483
Колена, газоход, 90°, $\varnothing 80$		9239
Разделительное устройство		300 943
Устройство защиты от ветра		300 941
Настенная розетка		9477
Распорный элемент (7 шт.), $\varnothing 80$		9494
Трубные хомуты (5 шт.), $\varnothing 80$		300 940
Оголовок шахты		303 261
Присоединительный патрубок прибора		303 815
Присоединительный патрубок прибора		303 818
Конденсатоотвод, $\varnothing 80$		9492
Защитная решетка		300 712





**Удлинение газовой пусковой трубы,  
0,5 м, Ø 80**

№ арт. Vaillant: 9488

**Удлинение газовой пусковой трубы,  
1,0 м, Ø 80**

№ арт. Vaillant: 9489

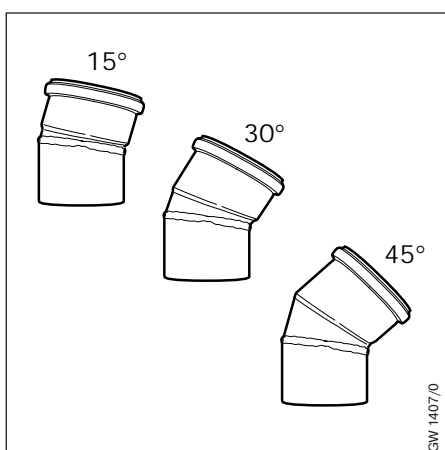
**Удлинение газовой пусковой трубы,  
2,0 м, Ø 80**

№ арт. Vaillant: 9490

**Удлинение газовой пусковой трубы,  
3,0 м, Ø 80**

№ арт. Vaillant: 9491

GW 1408/0



**Колена, газопровод, 15°, Ø 80**

№ арт. Vaillant: 9715

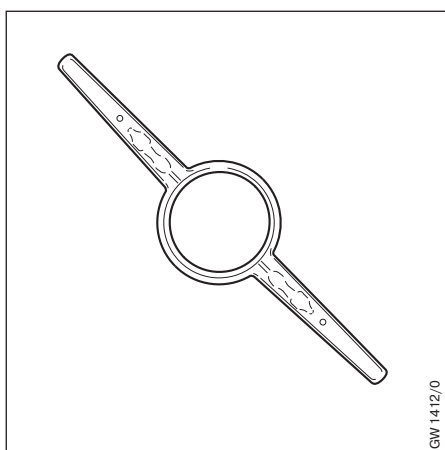
**Колена, газопровод, 30°, Ø 80**

№ арт. Vaillant: 9716

**Колена, газопровод, 45°, Ø 80**

№ арт. Vaillant: 9483

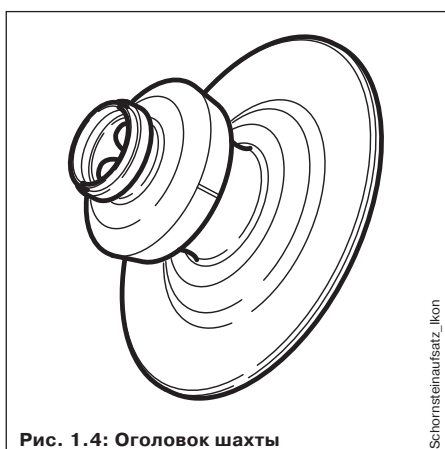
GW 1407/0



**Распорный элемент (7 шт.), Ø 80**

№ арт. Vaillant: 9494

GW 1412/0

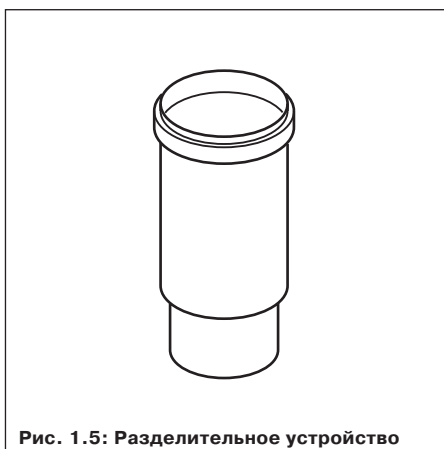


**Оголовок шахты**

№ арт. Vaillant: 303 261

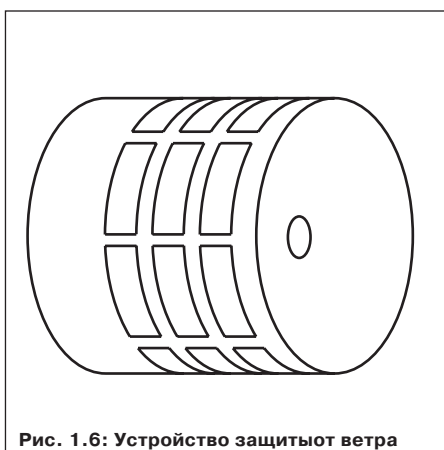
Schornsteinaufsatz\_ikon

Рис. 1.4: Оголовок шахты



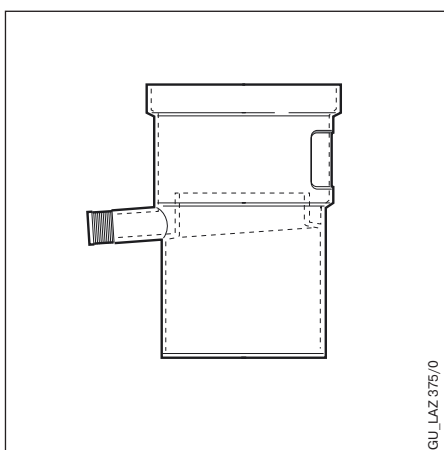
**Рис. 1.5: Разделительное устройство**

**Разделительное устройство**  
№ арт. Vaillant: 300 943



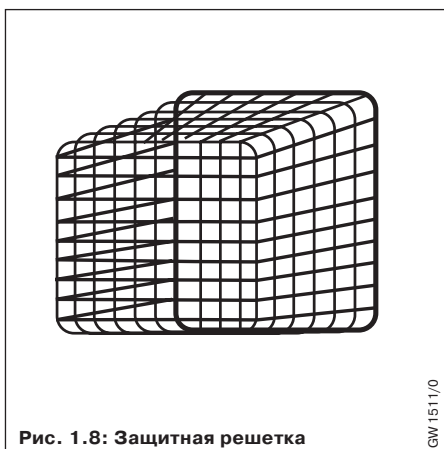
**Рис. 1.6: Устройство защиты от ветра**

**Устройство защиты от ветра**  
№ арт. Vaillant: 300 941



**Конденсатоотвод  
газовы пускная труба, Ø 80**  
№ арт. Vaillant: 9492

☞ Требуется в том случае, если устройство подвода воздуха и отвода продуктов сгорания выходит в местах прохода людей и на высоте меньше 2 м.



**Рис. 1.8: Защитная решетка**

**Защитная решетка**  
№ арт. Vaillant: 300 712





## ПРОЕКТИРОВАНИЕ СИСТЕМЫ ПОДВОДА ВОЗДУХА И ОТВОДА ПРОДУКТОВ СГОРАНИЯ

### Максимально допустимая общая длина системы

Элементы		12 кВт	20 кВт	24 кВт	28 кВт
<b>Присоединение к газоходу <math>\varnothing 80</math> с подводом воздуха извне</b>	макс. допустимая длина прямого трубопровода для подвода воздуха и отвода продуктов сгорания *)	33 м, в том числе 30 м в вертикальной шахте	33 м, в том числе 30 м в вертикальной шахте	33 м, в том числе 30 м в вертикальной шахте	20 м, в том числе 18 м в вертикальной шахте
<b>Присоединение к влагонечувствительной газовой пусковой системе в зоне разрежения с подводом воздуха из помещения</b>	макс. допустимая длина прямого газохода вплоть до вертикальной части устройства отвода продуктов сгорания *)  макс. высота вертикальной част	33 м  подлежит расчету	33 м  подлежит расчету	33 м  подлежит расчету	20 м  подлежит расчету
<b>Присоединение к газоходу <math>\varnothing 80</math> воздух через конц. шахту с подводом воздуха извне</b>	макс. допустимая длина прямого трубопровода для подвода воздуха и отвода продуктов сгорания *)	23 м, в том числе 17 м в вертикальной шахте	23 м, в том числе 17 м в вертикальной шахте	18 м, в том числе 12 м в вертикальной шахте	14 м, в том числе 8 м в вертикальной шахте
<b>Присоединение к газовой пусковой системе в зоне разрежения воздух через вторую шахту **) с подводом воздуха извне</b>	макс. допустимая общая длина прямого трубопровода вплоть до вертикальной части устройства отвода продуктов сгорания *)  макс. высота в вертикальной шахте *)	33 м  подлежит расчету	33 м  подлежит расчету	33 м  подлежит расчету	20 м  подлежит расчету
<b>Присоединение к газоходу <math>\varnothing 80</math> воздух через наружную стену с подводом воздуха извне</b>	макс. допустимая общая длина прямого трубопровода *)	33 м, в том числе 30 м в вертикальной шахте	33 м, в том числе 30 м в вертикальной шахте	33 м, в том числе 30 м в вертикальной шахте	20 м, в том числе 18 м в вертикальной шахте
<b>Газоход <math>\varnothing 80</math> через наружную стену воздух через наружную стену **) с подводом воздуха извне</b>	макс. допустимая общая длина прямого трубопровода *)	33 м	33 м	33 м	20 м
<b>Присоединение к газовой пусковой системе в зоне разрежения воздух через наружную стену **) с подводом воздуха извне</b>	макс. допустимая общая длина прямого трубопровода *)	33 м	33 м	33 м	20 м



\*) На каждое 90°-колени длина трубопровода уменьшается на 1,0 м. На каждое 45°-колени длина трубопровода уменьшается на 0,5 м.

\*\*) При низких наружных температурах на наружной поверхности воздушной трубы может конденсироваться влага, которая затем капает на почву. При прокладке воздушной трубы следует принимать во внимание, что конденсируемая влага может приводить к опасности или осложнениям.



В системах с параллельными трубами для подвода воздуха и отвода продуктов сгорания поверхность газовой пусковой трубы во время работы прибора нагревается до высокой температуры.

Поэтому газовая пусковая труба должна быть защищена от случайного прикосновения.

Между трубой и сгораемыми материалами должно выдерживаться достаточное расстояние или же следует предусматривать другие защитные меры.

Следует соблюдать требования

- национальных строительных правил и
- национальных положений о топочных устройствах.



При использовании уже существующих или заново спроектированных частей газовой пусковой системы, которые сохраняются заказчиком (например, влагонечувствительных устройств отвода продуктов сгорания) должно быть получено специальное свидетельство о пригодности.

☞ При прокладке газовой пусковой труб в холодном окружении ( $< 15\text{ }^{\circ}\text{C}$ ) или на открытом воздухе следует принимать соответствующие меры (теплоизоляция) против сильного охлаждения продуктов сгорания.



	Эквивалентная общая длина (включая вертикальный вывод через крышу или соответственно горизонтальный вывод через стену/крышу, газовыводную трубу и шахту а также колена)			
Мощность прибора	12 кВт	20 кВт	24 кВт	28 кВт
Дроссельная шайба газохода F1	—	—	< 19 м	—
Дроссельная шайба газохода F2	—	—	19 м до 26 м	< 9 м
Без дроссельной шайбы	—	—	> 26 м	> 9 м

## Выбор и монтаж дроссельной шайбы газохода

Эквивалентная общая длина системы подвода воздуха и отвода продуктов сгорания по аналогии с помещенной на предыдущей странице таблицей определяется путем сложения длины прямолинейных звеньев труб и сопротивлений колен и фасонных элементов. Для учета сопротивлений колен необходимо добавлять следующие значения:

- 1,0 м на каждое 90°-колено
- 0,5 м на каждое 45°-колено

- Определите по таблице, какая нужна дроссельная шайба газохода F1 или F2.
- Вдавите дроссельную шайбу (1) в конец трубы газохода (2).
- Вставьте конец трубы газохода (2) в муфту прибора (3).

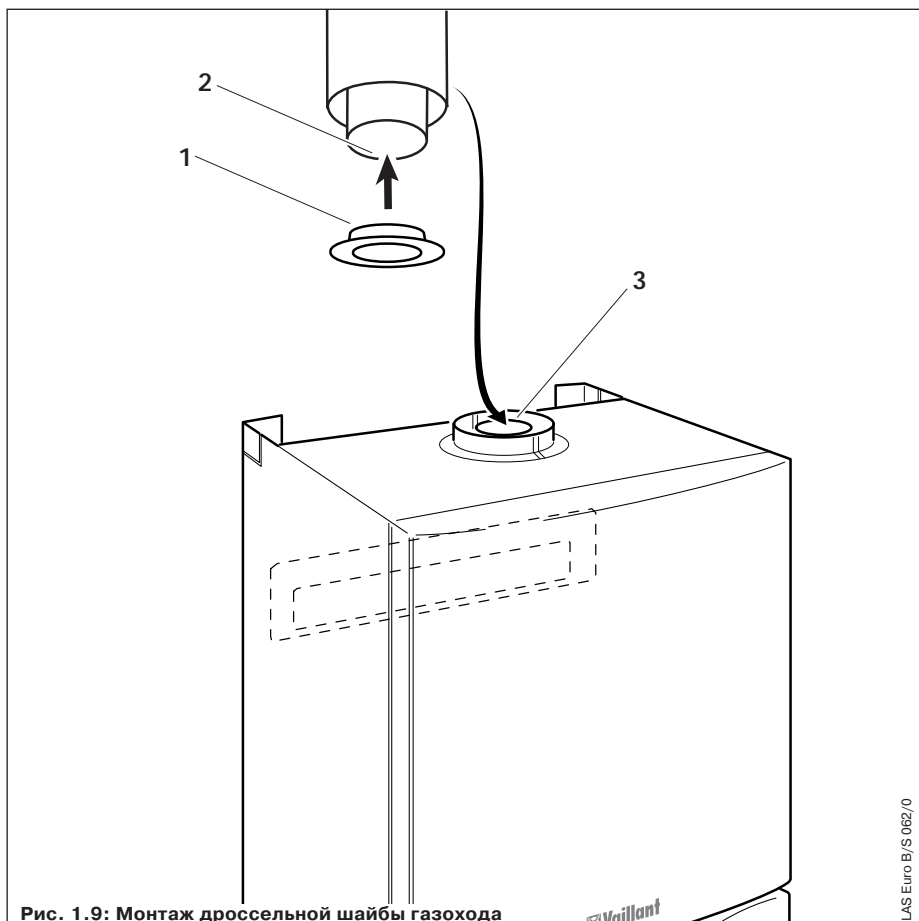


Рис. 1.9: Монтаж дроссельной шайбы газохода

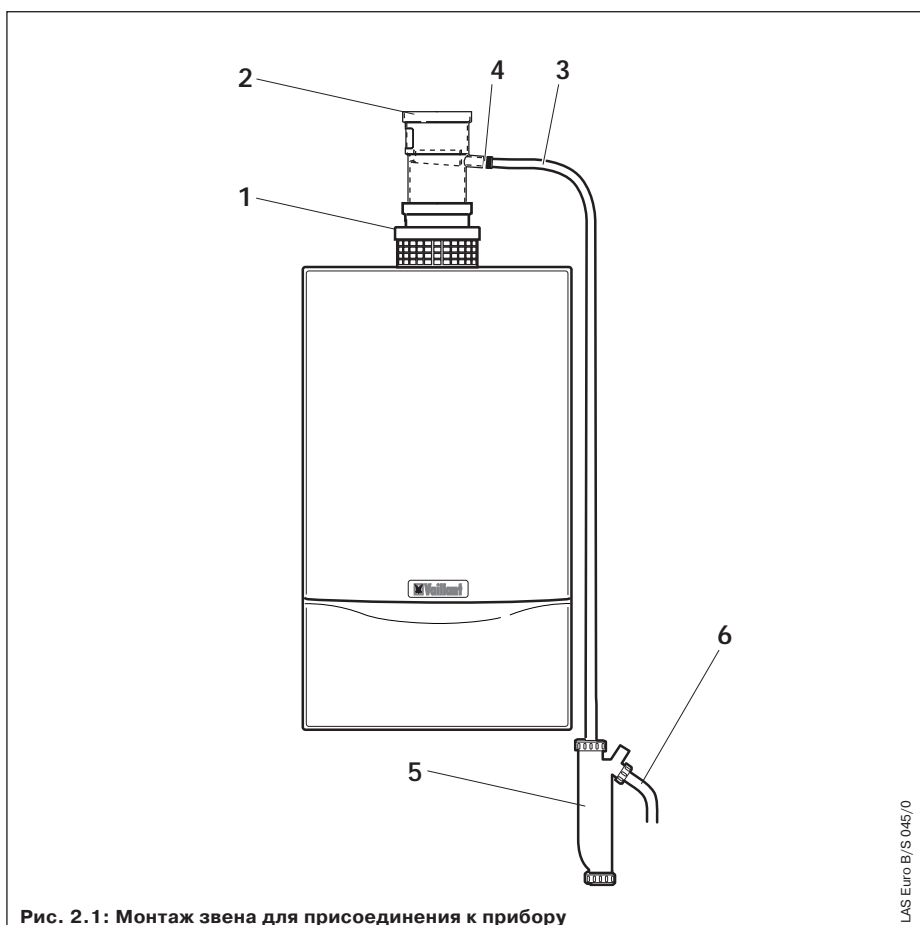
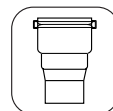


Рис. 2.1: Монтаж звена для присоединения к прибору

LAS Euro B/S 045/0

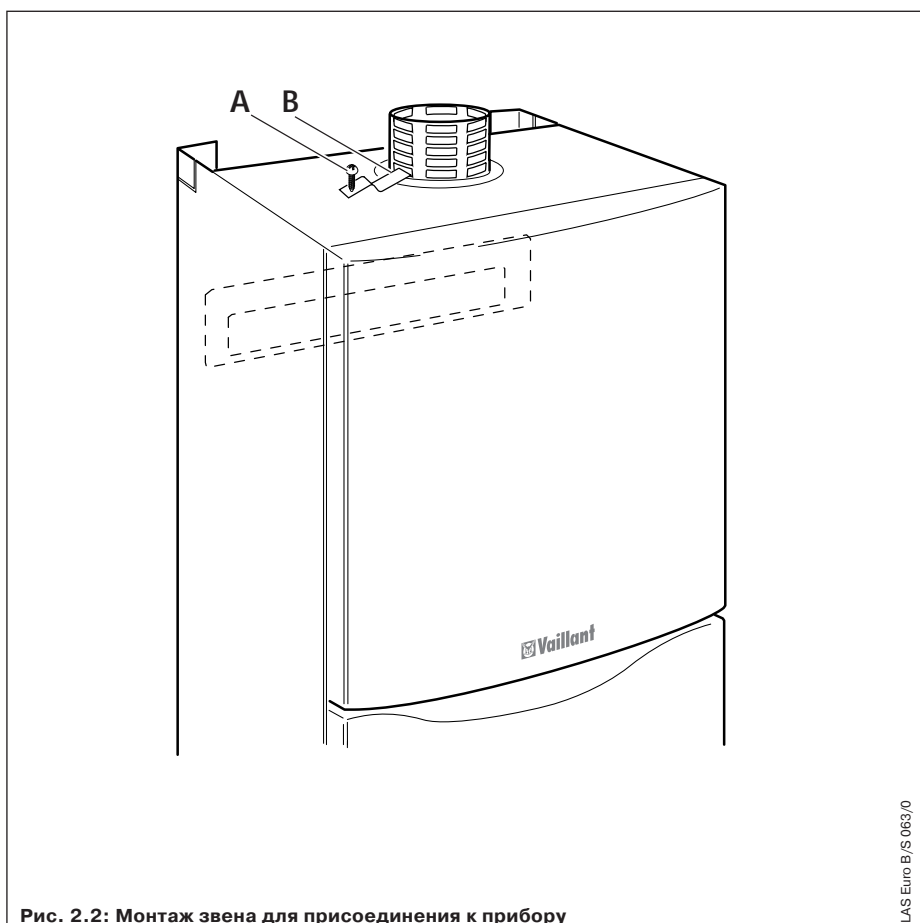


Рис. 2.2: Монтаж звена для присоединения к прибору

LAS Euro B/S 063/0

## Монтаж

- ☞ Просьба использовать исключительно входящие в комплект поставки конденсатоотвод и сифон.
- Перед монтажом трубы газохода определите требуемую дроссельную шайбу (стр. 54).
- Смонтируйте дроссельную шайбу в соответствии с указаниями на стр. 58.
- Вставьте присоединительный патрубок (1) в патрубок отвода продуктов сгорания прибора и закрепите его согласно рис. 2.2 прилагаемыми винтами (A) и зажимами (B).
- ☞ Просверлите для этого 3-мм отверстие в камере разрежения. Глубина отверстия должна быть ограничена, чтобы не повредить мелкие детали прибора.
- Вставьте конденсатоотводчик (2) в присоединительный патрубок (1).
- Вставьте шланг (3) в отверстие для стока конденсата присоединительного патрубка и закрепите переход хомутом (4).
- Закрепите сифон (5) на стене. Длины шланга хватает для закрепления под прибором.
- Присоедините шланг (3) к сифону.
- Присоедините сифон к сливу домашней системы канализации. Не применяйте для этого труб из **меди или латуни**. Допускаемые материалы перечислены в стандарте DIN 1986, часть 4.
- Перед пуском прибора в эксплуатацию заполните сифон водой.

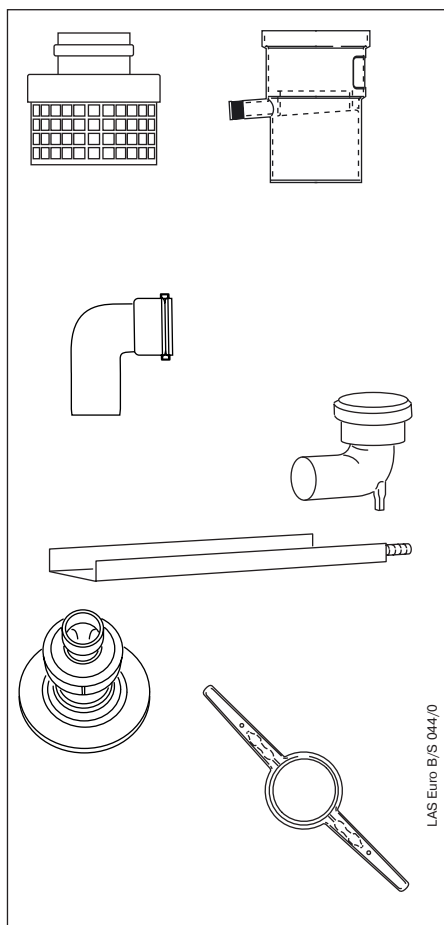


**Соединение слива конденсата с канализационной системой не должно быть герметичным, чтобы канализационная система не оказывала воздействия на работу прибора!**  
**Шланг для слива конденсата (2) нельзя изгибать или укорачивать!**



## МОНТАЖ ПРИСОЕДИНЕНИЯ К ГАЗОХОДУ Ø80 (С ПОДВОДОМ ВОЗДУХА ИЗ ПОМЕЩЕНИЯ)

Учитывайте максимальную длину трубопровода согласно таблице на стр. 52.



### Требуемые элементы:

**Присоединительный патрубок прибора, Ø 60/80**

№ арт. Vaillant: 303 815

**Конденсатоотвод**

№ арт. Vaillant: 9492

**90°-колено**

№ арт. Vaillant: 9239

**90°-опорное колено с опорной рельсой**

№ арт. Vaillant: 9495

**Распорный элемент**

№ арт. Vaillant: 9494

**Оголовок шахты**

№ арт. Vaillant: 303 261

Элементы системы подвода воздуха и отвода продуктов сгорания см. на стр. 48 и далее.

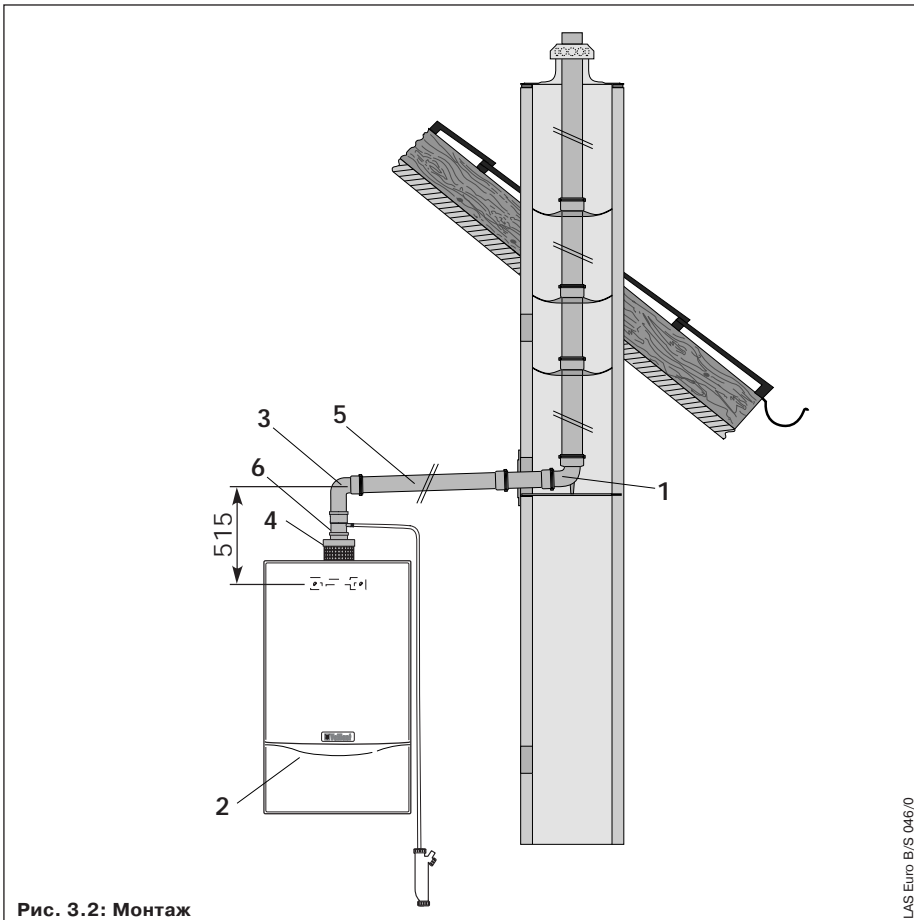




**Внимание:**

Уклон газовой пусковой трубки конденсатоотводчика: 3°!

(3° соответствует примерно 50 мм на 1 м длины трубы.)



**Установка**

- Смонтируйте переходное колено (1), соединяющее помещение, в котором установлен прибор, с шахтой для отвода продуктов сгорания, как это описано на стр. 42 и далее.
- Смонтируйте газоход в шахте и оголовке, как это описано на стр. 42 и далее.
- Смонтируйте навесное устройство и навесьте прибор (2) (см. инструкцию по установке соответствующего газового прибора).
- Перед монтажом трубы газохода определите требуемую дроссельную шайбу (стр. 54).
- Смонтируйте дроссельную шайбу в соответствии с указаниями на стр. 54.
- Смонтируйте на приборе присоединительный патрубок 60/80 (4) и конденсатоотводчик (6). При монтаже конденсатоотводчика и сифона руководствуйтесь указаниями на стр. 55.
- Вставьте колено (3) в конденсатоотводчик (6).
- ☞ В случае отсутствия достаточной высоты конденсатоотводчик (6) можно также смонтировать на горизонтальном участке газохода, непосредственно за коленом.
- **Важно:** Разделительное устройство монтируется между коленами и удлинительной секцией.
- ☞ Это место служит для последующего отсоединения прибора от газохода.
- Для опоры газохода смонтируйте по меньшей мере по одному хомуту на каждой удлинительной секции.
- Смонтируйте требуемые удлинительные секции (5).
- ☞ Максимальную длину труб определите по таблице на стр. 52.
- ☞ Монтаж горизонтальных секций производится простым сочленением (без резьбовых соединений).



## МОНТАЖ ПРИСОЕДИНЕНИЯ К ВЛАГОНЕЧУВСТВИТЕЛЬНОЙ ГАЗОВЫПУСКНОЙ СИСТЕМЕ В ЗОНЕ РАЗРЕЖЕНИЯ (С ПОДВОДОМ ВОЗДУХА ИЗ ПОМЕЩЕНИЯ)

Учитывайте максимальную длину трубопровода согласно таблице на стр. 52.

### Внимание:

Уклон газовой пускной трубки конденсатоотводчика: 3°!

(3° соответствует примерно 50 мм на 1 м длины трубы.)

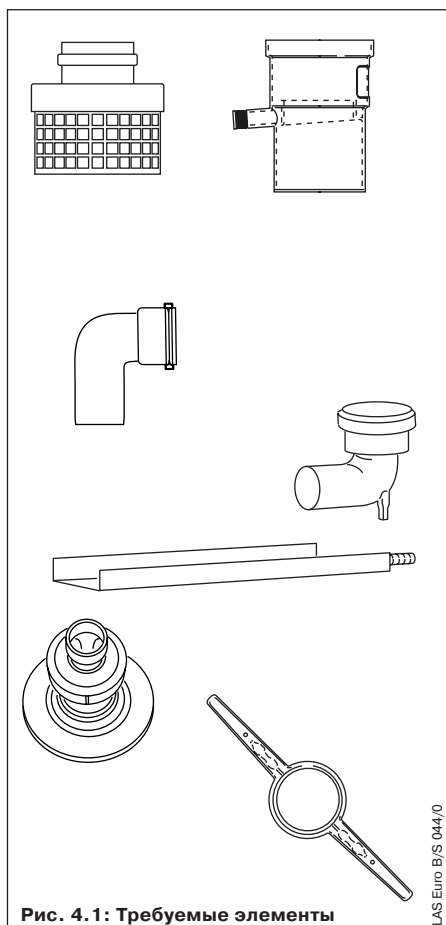


Рис. 4.1: Требуемые элементы

### Требуемые элементы:

**Присоединительный патрубок прибора, Ø 60/80**

№ арт. Vaillant: 303 815

**Конденсатоотвод**

№ арт. Vaillant: 9492

**90°-колено**

№ арт. Vaillant: 9239

## Установка

- Труба для отвода продуктов сгорания (1), идущая из помещения, в котором установлен прибор, в шахту, подготавливается изготовителем дымовой трубы.
- Смонтируйте навесное устройство и навесьте прибор (2) (см. инструкцию по установке соответствующего газового прибора).
- Перед монтажом трубы газохода определите требуемую дроссельную шайбу (стр. 54).
- Смонтируйте дроссельную шайбу в соответствии с указаниями на стр. 54.
- Смонтируйте на приборе присоединительный патрубок 60/80 (4) и конденсатоотвод (6). При монтаже конденсатоотводчика и сифона руководствуйтесь указаниями на стр. 55.

- Вставьте колено (3) в конденсатоотводчик (6).

В случае отсутствия достаточной высоты конденсатоотводчик (6) можно также смонтировать на горизонтальном участке газохода, непосредственно за коленом.

- **Важно:** Разделительное устройство монтируется между коленами и удлинительной секцией.

Это место служит для последующего отсоединения прибора от газохода.

- Для опоры газохода смонтируйте по меньшей мере по одному хомуту на каждой удлинительной секции.

- Смонтируйте требуемые удлинительные секции (5).

Максимальную длину труб определите по таблице на стр. 52.

Монтаж горизонтальных секций производится простым сочленением (без резьбовых соединений).

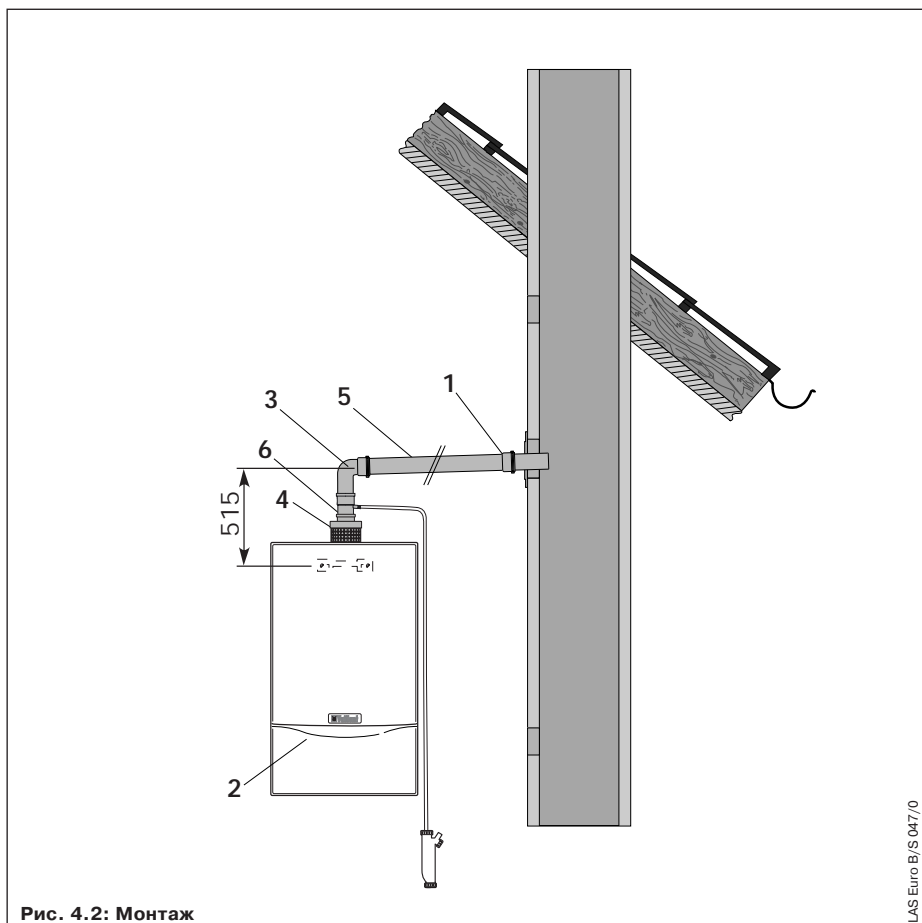
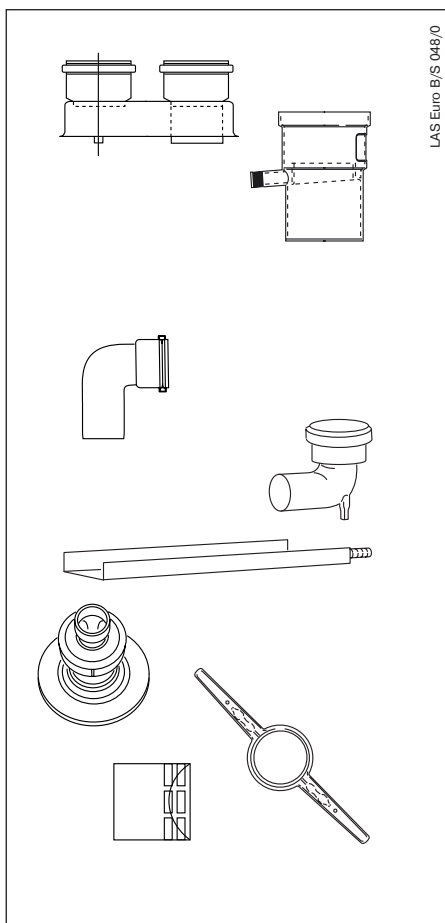


Рис. 4.2: Монтаж

## МОНТАЖ ПРИСОЕДИНЕНИЯ К ГАЗОХОДУ Ø80 (ВОЗДУХ ПОДАЕТСЯ ЧЕРЕЗ КОНЦЕНТРИЧЕСКУЮ ШАХТУ, ПОДВОД ВОЗДУХА К ПРИБОРУ СНАРУЖИ)



Учитывайте максимальную длину трубопровода согласно таблице на стр. 52.



### Требуемые элементы:

**Параллельный присоединительный патрубок**  
№ арт. Vaillant: 303 818

**Конденсатоотвод**  
№ арт. Vaillant: 9492

**90°-колено**  
№ арт. Vaillant: 9239

**90°-опорное колено**  
№ арт. Vaillant: 9495

**Распорный элемент**  
№ арт. Vaillant: 9494

**Оголовок шахты**  
№ арт. Vaillant: 303 261

**Устройство защиты от ветра**  
№ арт. Vaillant: 300 941

Элементы системы подвода воздуха и отвода продуктов сгорания см. на стр. 48 и далее.

### Присоединение к прибору

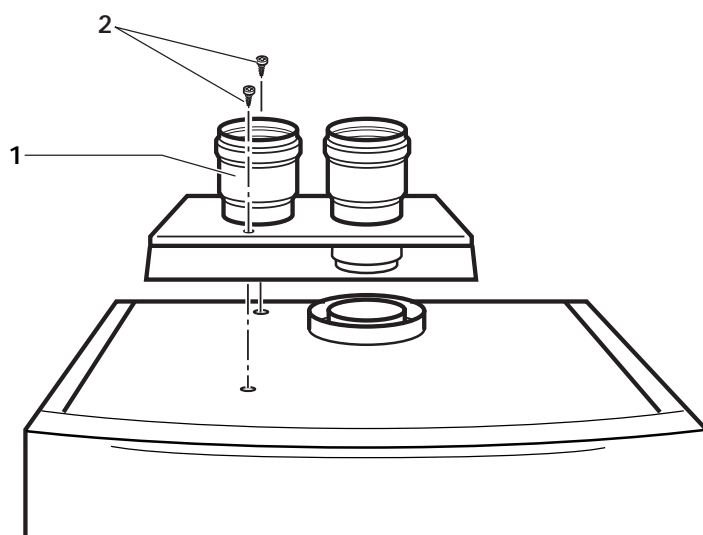


Рис. 5.2: Присоединение к прибору

- Перед монтажом трубы газохода определите требуемую дроссельную шайбу (стр. 54).
  - Смонтируйте дроссельную шайбу в соответствии с указаниями на стр. 54.
  - Выберите положение патрубка для подвода воздуха (1), слева или справа.
  - Установите присоединительный блок на патрубок подвода воздуха/отвода продуктов сгорания прибора и закрепите его прилагаемыми винтами (2).
  - Вставьте конденсатоотводчик в газоотводный патрубок прибора. При монтаже конденсатоотводчика и сифона руководствуйтесь указаниями на стр. 55.
- В случае отсутствия достаточной высоты конденсатоотводчик (6) можно также смонтировать на горизонтальном участке газохода, непосредственно за коленом.



## МОНТАЖ ПРИСОЕДИНЕНИЯ К ГАЗОХОДУ Ø80 (ВОЗДУХ ПОДАЕТСЯ ЧЕРЕЗ КОНЦЕНТРИЧЕСКУЮ ШАХТУ, ПОДВОД ВОЗДУХА К ПРИБОРУ СНАРУЖИ)

### Внимание:

Уклон газовой пусковой трубки конденсатоотводчику: 3°!

(3° соответствует примерно 50 мм на 1 м длины трубы.)

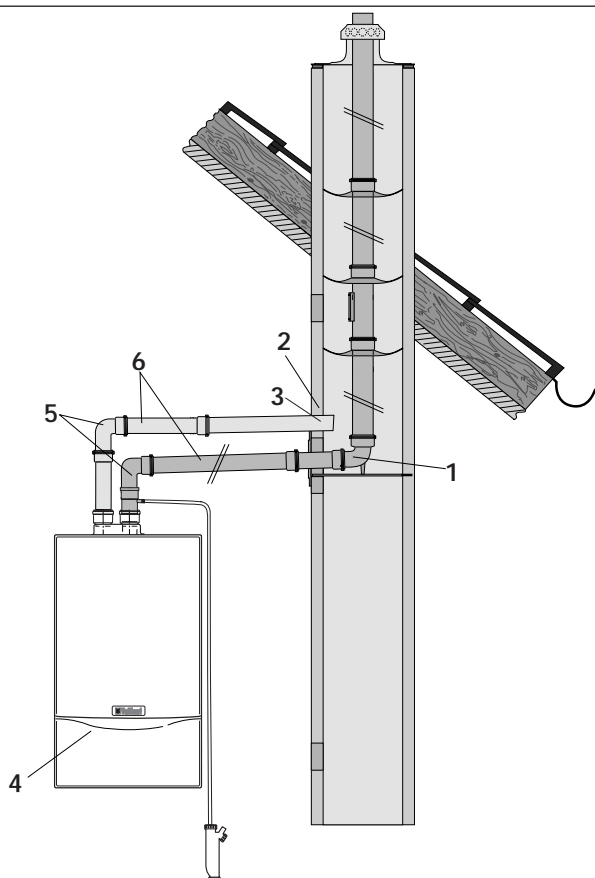


Рис. 5.3: Подвод воздуха для горения из шахты

## Подвод воздуха для горения из шахты

- Смонтируйте переходное колено (1), соединяющее помещение, в котором установлен прибор, с шахтой для отвода продуктов сгорания, как это описано на стр. 42 и далее.
- Смонтируйте газоход в шахте и оголовок, как это описано на стр. 42 и далее.
- Определите место отбора воздуха для горения из шахты (2).
- Вставьте воздушную трубу (3) в проем в стенке шахты.
- Закрепите воздушную трубу цементным раствором изнутри и снаружи и дайте раствору затвердеть.
- Закрепите воздушную трубу розеткой (№ арт. Vaillant: 9477) на стенке шахты.
- Смонтируйте навесное устройство и навесьте прибор (4) (см. инструкцию по установке соответствующего газового прибора).
- Вставьте колена (5) воздушной и газовой пусковой трубок соответствующие выводы присоединительного блока прибора. Проследите за тем, чтобы места ввода воздуха и вывода продуктов сгорания не были перепутаны!
- **Важно:** Разделительное устройство монтируется между коленами и удлинительной секцией.
  - ☞ Это место служит для последующего отсоединения прибора от газохода.
- Для опоры газохода смонтируйте по меньшей мере по одному хомуту на каждой удлинительной секции.
- Смонтируйте требуемые удлинительные секции (6).
  - ☞ Максимальную длину труб определите по таблице на стр. 52.
  - ☞ Монтаж горизонтальных секций производится простым сочленением (без резьбовых соединений).

LAS Euro B/S 048/0

# МОНТАЖ ПРИСОЕДИНЕНИЯ К ГАЗОВЫПУСКНОЙ СИСТЕМЕ В ЗОНЕ РАЗРЕЖЕНИЯ (ВОЗДУХ ПОДАЕТСЯ ЧЕРЕЗ ВТОРУЮ ШАХТУ, ПОДВОД ВОЗДУХА К ПРИБОРУ СНАРУЖИ)



## Внимание:

Уклон газовой пусковой трубки конденсатоотводчику: 3°!

(3° соответствует примерно 50 мм на 1 м длины трубы.)

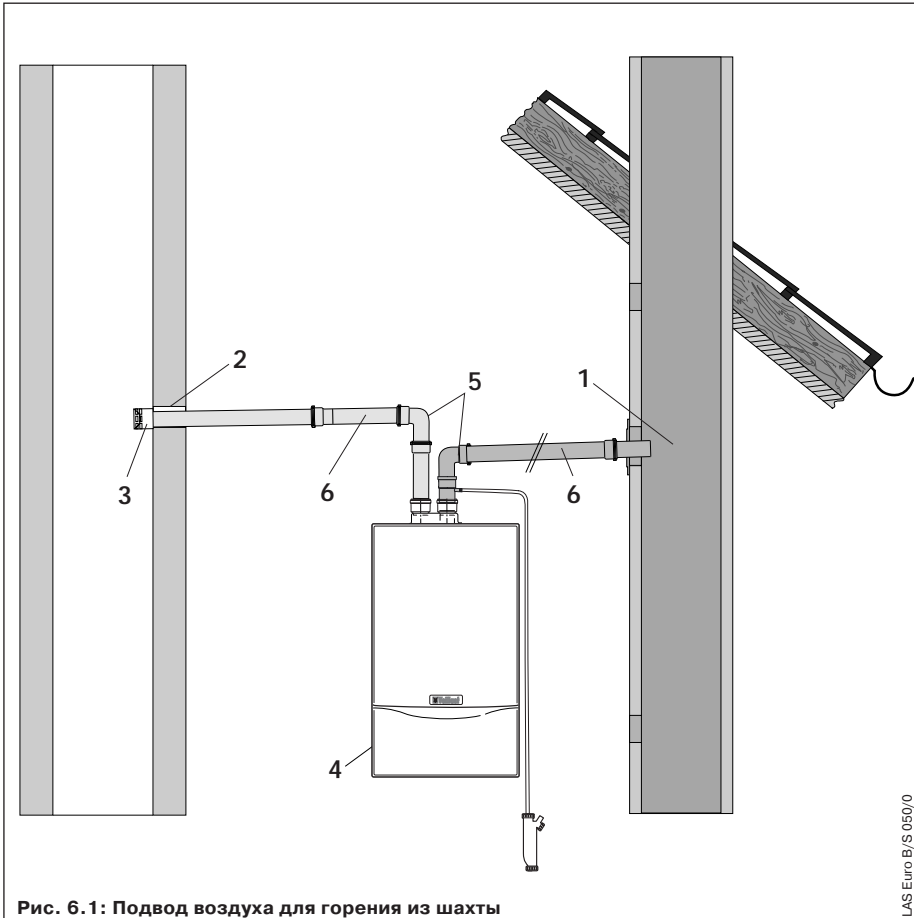


Рис. 6.1: Подвод воздуха для горения из шахты

## Подвод воздуха для горения из воздушной шахты

- ☞ Вертикальная часть газовой пусковой системы должна находиться под разрежением и в отдельных случаях ее параметры должны быть рассчитаны (DIN 4705).
- Вставьте газовую пусковую трубу в вертикальную часть устройства отвода продуктов сгорания и уплотните место соединения соответствующим материалом.
- Определите место отбора воздуха для горения из шахты (2).
- Вставьте воздушную трубу в проем в стенке шахты.
- Закрепите воздушную трубу цементным раствором и дайте раствору затвердеть.
- Смонтируйте навесное устройство и навесьте прибор (4) (см. инструкцию по установке соответствующего газового прибора).
- Вставьте колена (5) воздушной и газовой пусковой труб в соответствующие выводы присоединительного блока прибора.  
**Проследите за тем, чтобы места ввода воздуха и вывода продуктов сгорания не были перепутаны!**
- **Важно:** Разделительное устройство монтируется между коленами и удлинительной секцией.
- ☞ Это место служит для последующего отсоединения прибора от газохода.
- Для опоры газохода смонтируйте по меньшей мере по одному хомуту на каждой удлинительной секции.
- Смонтируйте требуемые удлинительные секции (6).
- ☞ Монтаж горизонтальных секций производится простым сочленением (без резьбовых соединений).



## МОНТАЖ ПРИСОЕДИНЕНИЯ К ГАЗОХОДУ Ø80 (ВОДУХ ПОДАЕТСЯ ЧЕРЕЗ НАРУЖНУЮ СТЕНУ, ПОДВОД ВОДУХА К ПРИБОРУ СНАРУЖИ)

### Внимание:

Уклон газовой пусковой трубки конденсатоотводчику: 3°!

(3° соответствует примерно 50 мм на 1 м длины трубы.)

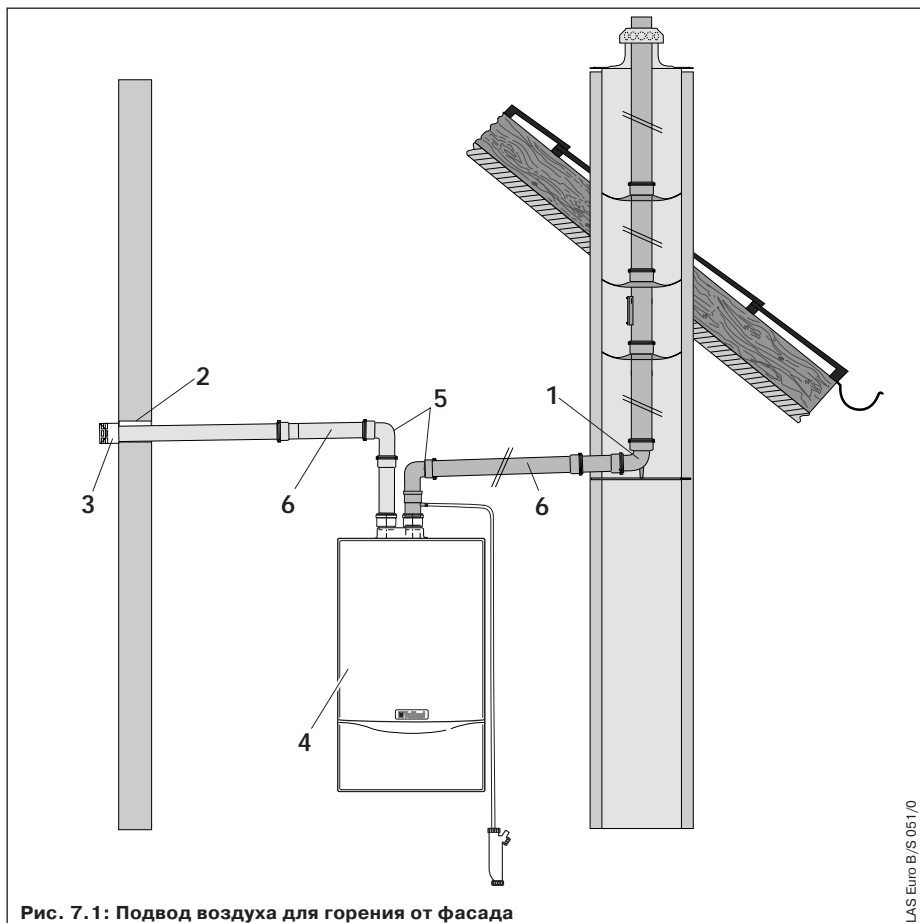


Рис. 7.1: Подвод воздуха для горения от фасада

## Подвод воздуха для горения от фасада

- Смонтируйте переходное колено (1), соединяющее помещение, в котором установлен прибор, с шахтой для отвода продуктов сгорания, как это описано на стр. 42 и далее.
- Смонтируйте газоход в шахте и оголовок, как это описано на стр. 42 и далее.
- Укоротите газовую пусковую трубу (7) и вставьте ее в переходное колено.
- Уплотните проем в стенке шахты соответствующим материалом.
- Определите место отбора воздуха для горения из шахты (2).
- Вставьте воздушную трубу (3) в проем в стенке шахты.
- Закрепите воздушную трубу цементным раствором изнутри и снаружи и дайте раствору затвердеть.
- Закрепите воздушную трубу розеткой (№ арт. Vaillant: 9477) на стенке шахты.
- Смонтируйте навесное устройство и навесьте прибор (4) (см. инструкцию по установке соответствующего газового прибора).
- Вставьте колена (5) воздушной и газовой пусковой трубок соответствующие выводы присоединительного блока прибора.  
**Проследите за тем, чтобы места ввода воздуха и вывода продуктов сгорания не были перепутаны!**
- **Важно:** Разделительное устройство монтируется между коленами и удлинительной секцией.
  - ☞ Это место служит для последующего отсоединения прибора от газохода.
- Для опоры газохода смонтируйте по меньшей мере по одному хомуту на каждой удлинительной секции.
- Смонтируйте требуемые удлинительные секции (6).
  - ☞ Монтаж горизонтальных секций производится простым сочленением (без резьбовых соединений).

## МОНТАЖ ГАЗОВЫПУСКНОЙ ТРУБЫ Ø80 В ПРОЕМЕ НАРУЖНОЙ СТЕНЫ (ВОЗДУХ ПОДАЕТСЯ ЧЕРЕЗ НАРУЖНУЮ СТЕНУ, ПОДВОД ВОЗДУХА К ПРИБОРУ СНАРУЖИ)



### Внимание:

Уклон газовой пусковой трубы и конденсатоотводчика: 3°!

(3° соответствует примерно 50 мм на 1 м длины трубы.)

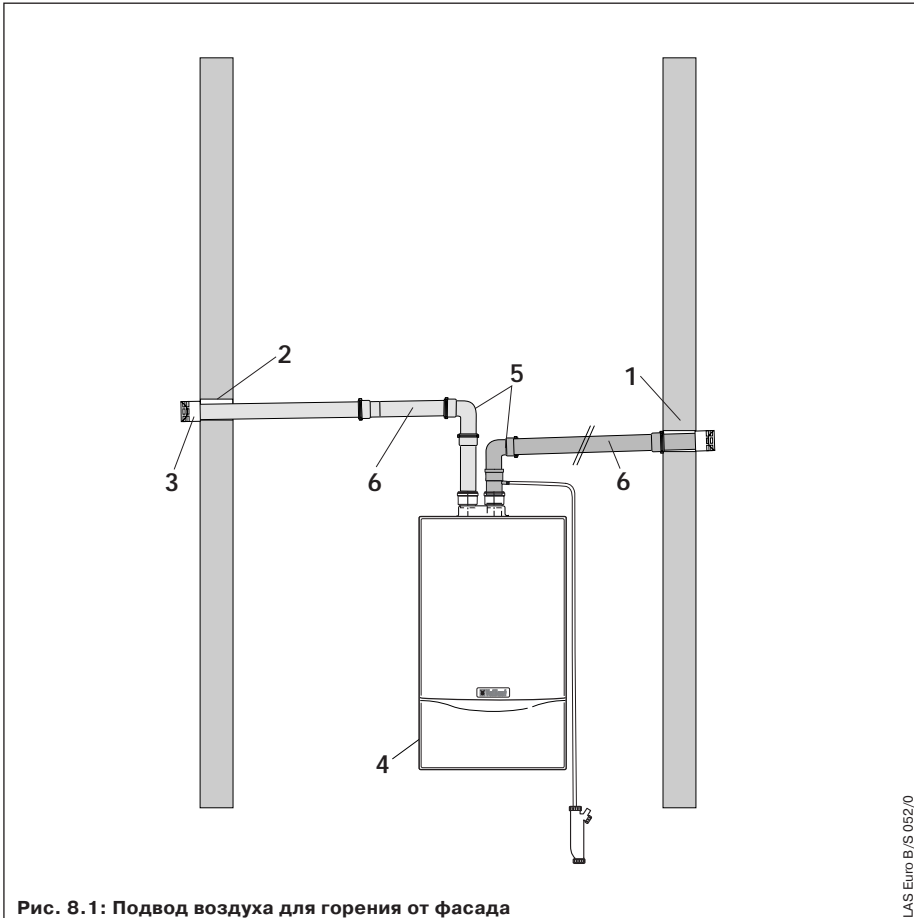


Рис. 8.1: Подвод воздуха для горения от фасада

## Подвод воздуха для горения от фасада

- ☞ Определите место отбора наружного воздуха (2) и вывода продуктов сгорания (1).
- ☞ Места отбора наружного воздуха и вывода продуктов сгорания не должны находиться на противоположных стенах здания.
- Вставьте воздушную трубу и газовую пусковую трубу в соответствующие проемы.
- ☞ Для закрепления устройств защиты от ветра на газовой пусковой и соответствующей воздушной трубе концы труб должны выступать наружу по меньшей мере на 3 см.
- Закрепите воздушную и газовую пусковую трубы цементным раствором изнутри и снаружи и дайте раствору затвердеть.
- Закрепите воздушную и газовую пусковую трубы розетками (№ арт. Vaillant: 9477) на стене здания.
- Смонтируйте устройство защиты от ветра (3) на воздушной и газовой пусковой трубах.
- Смонтируйте навесное устройство и навесьте прибор (4) (см. инструкцию по установке соответствующего газового прибора).
- Вставьте колена (5) воздушной и газовой пусковой труб в соответствующие выводы присоединительного блока прибора.  
**Проследите за тем, чтобы места ввода воздуха и вывода продуктов сгорания не были перепутаны!**
- **Важно:** Разделительное устройство монтируется между коленами и удлинительной секцией.
- ☞ Это место служит для последующего отсоединения прибора от газохода.
- Для опоры газохода смонтируйте по меньшей мере по одному хомуту на каждой удлинительной секции.
- Смонтируйте требуемые удлинительные секции (6).
- ☞ Монтаж горизонтальных секций производится простым сочленением (без резьбовых соединений).



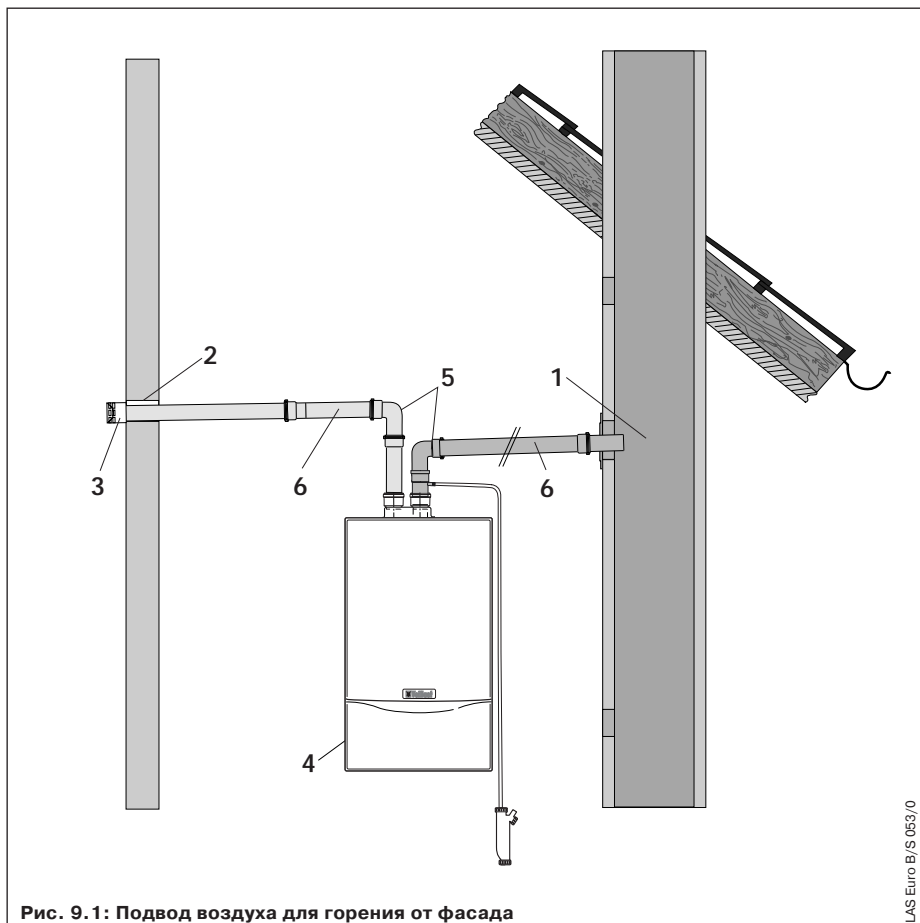


## МОНТАЖ ПРИСОЕДИНЕНИЯ К ГАЗОВЫПУСКНОЙ СИСТЕМЕ В ЗОНЕ РАЗРЕЖЕНИЯ (ВОЗДУХ ПОДАЕТСЯ ЧЕРЕЗ НАРУЖНУЮ СТЕНУ, ПОДВОД ВОЗДУХА К ПРИБОРУ СНАРУЖИ)

### Внимание:

Уклон газовой пусковой трубки конденсатоотводчику: 3°!

(3° соответствует примерно 50 мм на 1 м длины трубы.)



## Подвод воздуха для горения от фасада

☞ Вертикальная часть газовой пусковой системы должна находиться под разрежением и в отдельных случаях ее параметры должны быть рассчитаны (DIN 4705).

● Вставьте газопусковую трубу (1) в вертикальную часть устройства отвода продуктов сгорания и уплотните место соединения соответствующим материалом.

● Определите место отбора воздуха для горения из шахты (2).

● Вставьте воздушную трубу в проем в стенке шахты.

☞ Для закрепления устройств защиты от ветра на газовой пусковой и соответствующей воздушной трубе концы труб должны выступать наружу по меньшей мере на 3 см.

● Закрепите воздушную трубу цементным раствором и дайте раствору затвердеть.

● Закрепите воздушную трубу розеткой (№ арт. Vaillant: 9477) на стене здания.

● Смонтируйте устройство защиты от ветра.

● Смонтируйте навесное устройство и навесьте прибор (4) (см. инструкцию по установке соответствующего газового прибора).

● Вставьте колена (5) воздушной и газопусковой труб в соответствующие выводы присоединительного блока прибора.

**Проследите за тем, чтобы места ввода воздуха и вывода продуктов сгорания не были перепутаны!**

● **Важно:** Разделительное устройство монтируется между коленами и удлинительной секцией.

☞ Это место служит для последующего отсоединения прибора от газохода.

● Для опоры газохода смонтируйте по меньшей мере по одному хомуту на каждой удлинительной секции.

● Смонтируйте требуемые удлинительные секции (6).

☞ Монтаж горизонтальных секций производится простым сочленением (без резьбовых соединений).











**Бюро Vaillant**  
в Москве:

Тел. / факс: (095) 444-8444  
Тел.: (095) 443-8200  
E-mail: vaillant@moskau.com.ru

**Бюро Vaillant**  
в Санкт-Петербурге:

Тел. / факс: (812) 567-2444  
Тел.: (812) 567-1905  
E-mail: vaillant@petersburg.sp.ru